

Splitová klimatizace

Uživatelská příručka

ČÍSLO MODELU:
XXXXXXXXXXXXXX



Výstražná upozornění: Před použitím tohoto výrobku si prosím pečlivě přečtete tento návod a BEZPEČNOSTNÍ PŘÍRUČKU (pokud existuje) a uschovejte ji pro budoucí použití. Design a specifikace se mohou změnit bez předchozího upozornění za účelem vylepšení produktu. Podrobnosti konzultujte s obchodním zastoupením nebo výrobcem. Výše uvedený diagram je pouze orientační. Berte prosím vzhled skutečného produktu jako standard.

DĚKOVANÝ DOPIS

Děkujeme, že jste si vybrali Midea! Před použitím vašeho nového produktu Midea si prosím důkladně přečtete tento návod, abyste se ujistili, jak bezpečně ovládat vlastnosti a funkce, které váš nový spotřebič nabízí.

OBSAHY

DĚKOVANÝ DOPIS	01
Bezpečnostní opatření	02
Specifikace	07
Potvrzeno, než začnete	08
Seznamte se se svým AC	09
Péče a Údržba	13
Odstraňování problémů	15
Začněme s instalací vašeho AC	18
Přehled instalace	19
Shrnutí instalace - Vnitřní jednotka	20
Nainstalujte svou Vnitřní jednotku	21
Nainstalujte svou venkovní jednotku	31
Připojení Potrubí Chladiva	35
Evakuace vzduchu	39
Kontrola úniku elektřiny a plynu	41
Testovací běh	42
Balení a Rozbalení Jednotek	43
Ochranné známky, autorská práva a právní ujednání	44
Likvidace a recyklace	44
Upozornění na ochranu dat	45

Bezpečnostní opatření

Je opravdu důležité, abyste si přečetli Bezpečnostní opatření před provozem a instalací. Nesprávná instalace z důvodu ignorování pokynů může způsobit vážné poškození nebo zranění. Závažnost potenciálních škod nebo zranění je klasifikována buď jako VAROVÁNÍ nebo POZOR.

Vysvětlení symbolů



VAROVÁNÍ

Tento symbol označuje možnost zranění osob nebo ztráty života.



POZOR

Tento symbol označuje možnost poškození majetku nebo vážných následků.



Pozor

Signální slovo označuje důležité informace (např. škody na majetku), nikoli však nebezpečí.



VAROVÁNÍ PRO POUŽÍVÁNÍ VÝROBKU

- Před čištěním, instalací nebo opravou vypněte klimatizaci a odpojte napájení. Pokud tak neučiníte, může dojít k úrazu elektrickým proudem.
- Pokud dojde k neobvyklé situaci, jako je zápach spáleniny, okamžitě jednotku vypněte a odpojte napájení. Zavolejte svého prodejce a požádejte o pokyny, jak zabránit úrazu elektrickým proudem, požáru nebo zranění.
- Ne vkládejte prsty, tyče nebo jiné předměty do vstupu nebo výstupu vzduchu. To může způsobit zranění, protože ventilátor se může otáčet vysokou rychlostí.
- V blízkosti jednotky ne používejte hořlavé spreje, jako jsou laky na vlasy, laky nebo barvy. To může způsobit požár nebo hoření.
- Ne provozujte klimatizaci v místech poblíž nebo v blízkosti hořlavých plynů. Emitovaný plyn se může hromadit kolem jednotky a způsobit výbuch.
- Ne provozujte klimatizaci ve vlhké místnosti, jako je koupelna nebo prádelna. Přílišné vystavení vlhkosti může způsobit zkrat elektrických součástí.
- Nevystavujte své tělo přímo chladnému vzduchu po delší dobu.
- Ne dovolte dětem hrát si s klimatizací. Děti musí být v blízkosti jednotky neustále pod dohledem.
- Pokud je klimatizace používána společně s hořáky nebo jinými topnými zařízeními, důkladně vyvětrejte místnost, abyste zabránili nedostatku kyslíku.
- V určitých funkčních prostředích, jako jsou kuchyně, serverovny atd., se důrazně doporučuje použití speciálně navržených klimatizačních jednotek.
- Tento spotřebič mohou používat děti ve věku od 8 let a starší a osoby se sníženými fyzickými, smyslovými nebo duševními schopnostmi nebo nedostatkem zkušeností a znalostí, pokud jsou pod dohledem nebo jsou poučeny o používání spotřebiče bezpečným způsobem a rozumějí související nebezpečí. Děti si se spotřebičem nesmějí hrát. Čištění a užitelskou údržbu nesmějí provádět děti bez dozoru (pro státy v EU).

- Tento spotřebič není určen pro použití osobami (včetně dětí) se sníženými fyzickými, smyslovými nebo mentálními schopnostmi nebo nedostatkem zkušeností a znalostí, pokud na ně nedohlíží osoba odpovědná za jejich bezpečnost nebo jim nebyla poskytnuta instrukce ohledně používání spotřebiče. Děti by měly být pod dozorem, aby bylo zajištěno, že si se spotřebičem nebudou hrát.

⚠ ELEKTRICKÉ VAROVÁNÍ

- Používejte pouze určený napájecí kabel. Pokud je napájecí kabel poškozen, musí jej vyměnit výrobce, servisní technik nebo podobně kvalifikovaná osoba.
- Výrobek musí být v době instalace řádně uzemněn, jinak může dojít k úrazu elektrickým proudem.
- Při všech elektrických pracích dodržujte všechny místní a národní elektroinstalační normy, předpisy a Instalační manuálu. Pevně připojte kabely a pevně je upněte, aby vnější síly nepoškodily terminál. Nesprávné elektrické připojení se může přehřát a způsobit požár a může také způsobit úraz elektrickým proudem. Všechna elektrická připojení musí být provedena podle Schématu elektrického zapojení umístěného na panelech vnitřní a venkovní jednotky.
- Veškerá kabeláž musí být správně uspořádána, aby bylo zajištěno, že se kryt řídicí desky může správně zavřít. Pokud není kryt řídicí desky správně uzavřen, může to vést k korozi a způsobit zahřátí spojovacích bodů na terminálu, vznícení nebo úraz elektrickým proudem.
- Odpojení musí být začleněno do pevné elektroinstalace v souladu s pravidly kabeláže.
- Pro odpojování jednotky ne tahejte za napájecí kabel. Pevně uchopte zástrčku a vytáhněte ji ze zásuvky. Příným tahem za kabel může dojít k jeho poškození, což může vést k požáru nebo úrazu elektrickým proudem.
- Ne upravujte délku napájecího kabelu ani nepoužívejte prodlužovací kabel k napájení jednotky.
- Ne sdílejte elektrickou zásuvku s jinými spotřebiči. Nesprávné nebo nedostatečné napájení může způsobit požár nebo úraz elektrickým proudem.
- Udržujte síťovou zástrčku v čistotě. Odstraňte veškerý prach nebo špínu, která se nahromadí na zástrčce nebo kolem ní. Špinavé zástrčky mohou způsobit požár nebo úraz elektrickým proudem.
- Pokud připojujete napájení k pevné elektroinstalaci, zařízení pro odpojení všech pólů, které má mezi všemi póly mezery alespoň 3mm a jehož svodový proud může přesáhnout 10mA, zařízení pro zbytkový proud (RCD) má jmenovitý zbytkový provozní proud nepřesahující 30mA, a odpojení musí být začleněno do pevné elektroinstalace v souladu s pravidly kabeláže.

BERTE NA VĚDOMÍ SPECIFIKACE POJISTEK

Deska s obvody (PCB) klimatizace je navržena s pojistkou, která poskytuje nadproudovou ochranu. Specifikace pojistky jsou vytištěny na desce plošných spojů, například: T3.15AL/250VAC, T5AL/250VAC, T3.15A/250VAC, T5A/250VAC, T20A/250VAC, T30A/250VAC atd.

POZNÁMKA: U jednotek s chladičem R32 lze použít pouze nevýbušnou keramickou pojistku.

UV-C lampa (platí pro jednotku obsahuje pouze UV-C lampu)

Tento spotřebič obsahuje UV-C lampu. Před otevřením spotřebiče si přečtěte pokyny k údržbě.

- Neprovozujte UV-C lampy mimo zařízení.
- Spotřebiče, které jsou zjevně poškozené, se nesmí provozovat.
- Neúmyslné použití spotřebiče nebo poškození krytu může vést k úniku nebezpečného UV-C záření. UV-C záření může i v malých dávkách poškodit oči a kůži.
- Před otevřením dveří a přístupových panelů označených symbolem nebezpečí ULTRAFIALOVÉHO ZÁŘENÍ pro provádění ÚDRŽBY UŽIVATELE se doporučuje odpojit napájení.
- UV-C lampu nelze čistit, opravovat a vyměňovat.
- UV-C BARIÉRY nesoucí symbol nebezpečí ULTRAFIALOVÉHO ZÁŘENÍ by se neměly odstraňovat.

VAROVÁNÍ Tento spotřebič obsahuje UV vysílač. Nedívejte se na zdroj světla. Před jakýmkoli čištěním nebo jinou údržbou musí být spotřebič odpojen od elektrické sítě.

VAROVÁNÍ PRO INSTALACI VÝROBKU

- Instalaci musí provést autorizovaný prodejce nebo odborník. Defektní instalace může způsobit únik vody, úraz elektrickým proudem nebo požár.
- Instalace musí být provedena podle návodu k instalaci.
Vadná instalace může způsobit únik vody, úraz elektrickým proudem nebo požár.
- Pro opravu nebo údržbu této jednotky kontaktujte autorizovaného servisního technika.
Spotřebič musí být instalován v souladu s národními předpisy pro kabeláže.
- K instalaci používejte pouze přiložené příslušenství a specifikované díly.
Použití nestandardních dílů může způsobit únik vody, úraz elektrickým proudem nebo požár a může způsobit selhání jednotky.
- Nainstalujte jednotku na stabilní místo, které unese její hmotnost. Pokud zvolené umístění neunese váhu jednotky nebo pokud instalace není provedena správně, může jednotka spadnout a způsobit vážné zranění a poškození.
- Nainstalujte odvodňovací potrubí podle pokynů v této příručce. Nesprávné odvodnění může způsobit poškození vašeho domu a majetku vodou.
- U jednotek, které mají pomocný elektrický ohřívač, neinstalujte jednotku do vzdálenosti 1 metr (3 stopy) od jakýchkoli hořlavých materiálů.
- Neinstalujte jednotku na místo, které může být vystaveno úniku hořlavých plynů. Pokud se kolem jednotky nahromadí hořlavý plyn, může to způsobit požár.
- Ne zapínejte napájení, dokud není vnější jednotka řádně zajištěna.
- Při přemísťování nebo přemísťování klimatizačního zařízení se poraďte se zkušenými servisními technikami ohledně odpojení a opětovné instalace jednotky.
- Jak nainstalovat spotřebič na jeho podpěru, přečtěte si podrobnosti v částech „Instalace vnitřní jednotky“ a „Instalace venkovní jednotky“.

POZOR

- Vypněte klimatizaci a odpojte napájení, pokud ji nebudete delší dobu používat.
- Během bouřky vypněte a odpojte zařízení.
- Ujistěte se, že kondenzovaná voda může z jednotky volně odtékat.
- Ne obsluhujte spotřebič mokřýma rukama. Mohlo by dojít k úrazu elektrickým proudem.
- Nepoužívejte zařízení k jinému účelu, než ke kterému je určeno.
- Nestoupejte na venkovní jednotku ani na ni nepokládejte žádné předměty.
- Vyhnete se dlouhodobému provozu spotřebiče s otevřenými dveřmi nebo okny nebo při velmi vysoké vlhkosti.

ČIŠTĚNÍ A ÚDRŽBA VAROVÁNÍ

- Před čištěním zařízení vypněte a odpojte napájení. Pokud tak neučiníte, může dojít k úrazu elektrickým proudem.
- Ne čistěte klimatizaci nadměrným množstvím vody.
- Ne čistěte klimatizaci hořlavými čisticími prostředky. Hořlavé čisticí prostředky mohou způsobit požár nebo deformaci.

Poznámka k fluorovaným plynům

- Tato klimatizační jednotka obsahuje fluorované skleníkové plyny. Konkrétní informace o typu plynu a množství naleznete na příslušném štítku na samotné jednotce nebo v „Návodu k obsluze – Produktový list“ v balení venkovní jednotky. (Pouze produkty Evropské unie).
- Instalaci, servis, údržbu a opravy této jednotky musí provádět certifikovaný technik.
- Deinstalaci a recyklaci produktu musí provést certifikovaný technik.
- U zařízení, které obsahuje fluorované skleníkové plyny v množství 5 tun ekvivalentu CO₂ nebo více, ale méně než 50 tun ekvivalentu CO₂, Pokud má systém nainstalovaný systém detekce úniků, musí být kontrolován na těsnost alespoň každých 24 měsíců. .
- Při kontrole těsnosti jednotky se důrazně doporučuje vést záznamy o všech kontrolách.

VAROVÁNÍ PRO POUŽITÍ CHLADIVA R32 (Platí pouze pro jednotky používající chladivo R32)

- Pokud se používá hořlavé chladivo, musí být spotřebič skladován v dobře větraném prostoru, kde velikost místnosti odpovídá ploše místnosti specifické pro provoz.
- Spotřebič musí být instalován, provozován a skladován v místnosti s podlahovou plochou větší než 4m².
- Opakovaně použitelné mechanické konektory a rozšířené spoje nejsou v interiéru povoleny.
- Při opětovném použití mechanických konektorů v interiéru je nutné vyměnit těsnicí části.
- Pokud jsou rozšířené spoje znovu použity v interiéru, musí být rozšířená část repasována.
- Mechanické konektory používané v interiéru musí odpovídat ISO 14903.
- K urychlení procesu odmrazování nebo čištění nepoužívejte jiné prostředky než ty doporučené výrobcem.
- Spotřebič musí být skladován v místnosti bez nepřetržitého zapalování zdroje (například: otevřený oheň, běžící plynový spotřebič nebo fungující elektrický ohřívač).
- Nepropichujte ani nespalujte.
- Uvědomte si, že chladiva nemusí obsahovat zápach.

Specifikace

Model produktu	xxxxxxxxxx	xxxxxxxxxx	xxxxxxxxxx
Zdroj energie			
Chladicí výkon	xxxxxx	xxxxxx	xxxxxx
Topný výkon	xxxxxx	xxxxxx	xxxxxx
Jmenovitý proud	xxxxx	xxxxx	xxxxx
Jmenovitý příkon	xxxxx	xxxxx	xxxxx
Vlhkost třída odolnosti	IPX4		

此参数表格仅供参考，可以根据客户实际需要增加或者减少参数内容，参数按机型实际信息进行填写

注意：此表格不适用北美机型。

Potvrzeno, než začnete

POZNÁMKA: Provozní teplota

Když je vaše klimatizace používána mimo následující teplotní rozsahy, mohou se aktivovat určité bezpečnostní ochranné funkce a způsobit deaktivaci jednotky.

Invertorový dělený typ

	Režim Chlazení	Režim Topení	Režim Sušení
Teplota místnosti.	16°C-32°C(60°F-90°F)	0°C-30°C(32°F-86°F)	10°C-32°C(50°F-90°F)
Venkovní teplota.	0°C-50°C(32°F-122°F)	-15°C-24°C(5°F-75°F)	0°C-50°C(32°F-122°F)
	-15°C-50°C(5°F-122°F) Pro modely s nízkou teplotou. chladicí systémy.		
	0°C-52°C(32°F-126°F) Pro speciální tropické modely	-15°C-24°C(5°F-75°F)	0°C-52°C(32°F-126°F) Pro speciální tropické modely

PRO VENKOVNÍ JEDNOTKY S POMOCNÝM ELEKTRICKÝM OHŘÍVAČEM

Když je venkovní teplota nižší než 0°C(32°F), důrazně doporučujeme ponechat jednotku stále zapojenou, aby byl zajištěn plynulý trvalý výkon.

Typ s pevnou rychlostí

	Režim Chlazení	Režim Topení	Režim Sušení
Teplota místnosti.	16°C-32°C(60°F-90°F)	0°C-30°C(32°F-86°F)	10°C-32°C(50°F-90°F)
Venkovní teplota.	18°C-43°C(64°F-109°F)	-7°C-24°C(19°F-75°F)	11°C-43°C(52°F-109°F)
	-7°C-43°C(19°F-109°F) Pro modely s nízkoteplotním chladicím systémem		18°C-43°C(64°F-109°F)
	18°C-52°C(64°F-126°F) Pro speciální tropické modely	-7°C-24°C(19°F-75°F)	18°C-52°C(64°F-126°F) Pro speciální tropické modely

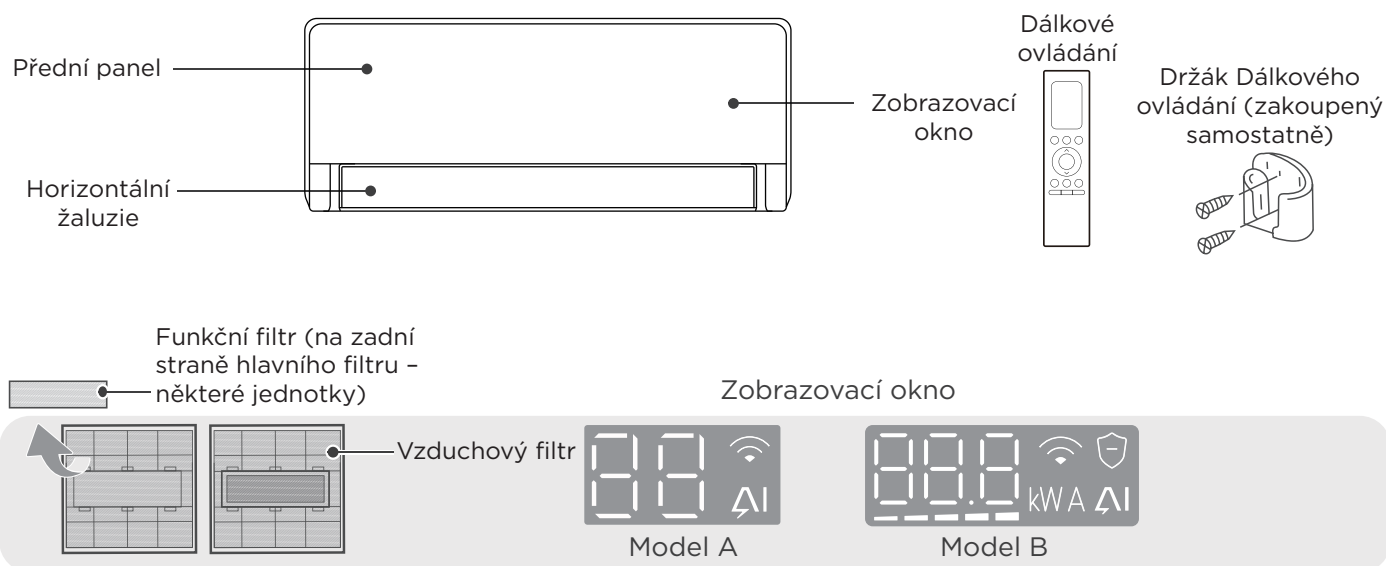
POZNÁMKA: Relativní vlhkost v místnosti nižší než 80%. Pokud klimatizační zařízení pracuje nad tuto hodnotu, povrch klimatizačního zařízení může přitahovat kondenzaci. Nastavte prosím vertikální žaluzii proudění vzduchu na její maximální úhel (svisle k podlaze) a nastavte režim VYSOKÉHO ventilátoru.

Seznamte se se svým AC

POZNÁMKA:

- Různé modely mají různý přední panel a okno displeje. Ne všechny níže popsané indikátory jsou dostupné pro klimatizaci, kterou jste si zakoupili. Zkontrolujte prosím vnitřní okno displeje jednotky, kterou jste zakoupili.
- Ilustrace v této příručce slouží pro účely vysvětlení. Skutečný tvar vaší vnitřní jednotky se může mírně lišit. Převažuje skutečný tvar.

Umístění vnitřní jednotky



Kód zobrazení	Význam Kódu zobrazení
	<ul style="list-style-type: none"> • Zobrazuje teplotu, provozní funkce a chybové kódy. • U některých jednotek, když je aktivována funkce PŘEVOD, na displeji se zobrazí a bliká cílová hodnota výkonu (kW), aktuální hodnota (A) nebo stupně převodů (Lx) po dobu 15 sekund. Stupně převodového stupně se zobrazují jako: Převod L1 (-), Převod L2 (--), Převod L3 (---), Převod L4 (----), Převod L5 (-----).
	<ul style="list-style-type: none"> • Když je zapnutá funkce Air magic (některé jednotky).
	<ul style="list-style-type: none"> • Když je zapnutá funkce ECOMASTER.
	<ul style="list-style-type: none"> • Když je aktivována funkce bezdrátového ovládání (některé jednotky).
 (když na 3s)	<ul style="list-style-type: none"> • Je nastaven Časovač ZAP (pokud je jednotka vypnutá, zůstane zapnuté, když je nastaven Časovač ZAP). • Je zapnutý Air magic, UV lampa, Swing, Chladný/(Teplý) Flash, Měkké vánky nebo Tichý režim.
 (když na 3s)	<ul style="list-style-type: none"> • Je nastaven Časovač VYP. • Air magic, UV lampa, Oscilace, Chladný/(Teplý) Flash, Měkké vánky nebo Tichý režim je vypnutý.
	<ul style="list-style-type: none"> • Když je zapnutá funkce Aktivní čištění.
	<ul style="list-style-type: none"> • Při odmrazování (pro chladicí a topné jednotky).
	<ul style="list-style-type: none"> • Když je zapnutá funkce vytápění 8°C(46°F) (pro chladicí a topné jednotky).

Chcete-li dále optimalizovat výkon vaší jednotky, proveďte následující:

- Udržujte dveře a okna zavřená.
- Omezte spotřebu energie pomocí funkcí ČASOVAČ ZAPNUTÍ a ČASOVAČ VYPNUTÍ.
- Neblokujte vstupy nebo výstupy vzduchu.
- Pravidelně kontrolujte a čistěte vzduchové filtry.

Další funkce



POZNÁMKA:

Ne všechny funkce jsou dostupné pro klimatizaci, kterou jste si zakoupili, zkontrolujte prosím vnitřní displej a dálkové ovládání vaší jednotky.

• Auto-Restart

Pokud jednotka ztratí napájení, po obnovení napájení se automaticky restartuje s předchozím nastavením.

• Funkce Air magic (některé jednotky)

Generátor iontů je pod napětím a pomůže vyčistit vzduch v místnosti.

• Funkce Aktivní čištění (některé jednotky)

- Technologie Aktivní čištění smývá prach, který ulpěl na tepelném výměníku, automatickým zmrazováním a následným rychlým rozmrazováním ledu. Ozve se zvuk „pi-pi“. Aktivní čištění se používá k výrobě většího množství kondenzované vody pro zlepšení čistícího účinku a studený vzduch bude vyfukován ven. Po vyčištění pak vnitřní větrné kolo pokračuje v provozu horkým vzduchem, aby se výparník vyfoukal, a tak zůstal vnitřek čistý.
- Když je tato funkce zapnuta, na displeji vnitřní jednotky se zobrazí „CL“, po 20 až 45 minutách se jednotka automaticky vypne a zruší funkci Aktivní čištění.

• Paměť úhlu žaluzie

Po zapnutí jednotky se žaluzie automaticky vrátí do původního úhlu.

• Funkce ECOMASTER

V režimu chlazení/topení se rychlost ventilátoru změní na Auto, nastavená teplota zůstane nezměněna, což přináší pohodlnější pocity a úsporu energie a snižuje kolísání teploty.

• Detekce úniku chladiva

Vnitřní jednotka automaticky zobrazí „ELOC“, když detekuje únik chladiva.

• Funkce Cool Flash

Technologie Cool Flash dokáže velmi rychle ochladit celou místnost. Toho je dosaženo vytvořením velkého objemu vzduchu a vysokého průtoku vzduchu.

• Funkce Topený Flash (pro chladicí a topné jednotky)

Podobně rychlé a silné proudění ohřátého vzduchu dokáže během chvilky vytopit celou místnost.

• Bezdrátové ovládání (některé jednotky)

Bezdrátové ovládání vám umožňuje ovládat vaši klimatizaci pomocí mobilního telefonu a bezdrátového připojení.

Pro přístup k USB zařízení, výměnu a údržbu musí provádět odborný personál.

• Funkce Měkké vánky

- Stisknutím tlačítka Měkké vánky na dálkovém ovladači aktivujete zamezení přímého foukání vzduchu na tělo.
- V režimu Měkké vánky systém automaticky upraví úhly žaluzií a rychlost ventilátoru. Rychlost ventilátoru můžete také zvolit pomocí dálkového ovladače.
- Tato funkce je dostupná pouze v režimu Chlazení, Sušení nebo Ventilátor.

• Provoz spánku

Funkce SPÁNEK se používá ke snížení spotřeby energie během spánku.

Když je aktivována funkce spánku, klimatizace inteligentně upraví teplotu a rychlost ventilátoru, aby zajistila pohodlnější prostředí pro spánek. V režimu spánku můžete libovolně nastavit rychlost ventilátoru a úhel proudění vzduchu. Funkce spánku se automaticky ukončí po 9 hodinách provozu.

Poznámka:

- Funkce spánek není k dispozici v režimech Ventilátor a Sušení.
- U některých modelů s funkcí bezdrátového ovládání lze dobu spánku a světlo spánku upravit prostřednictvím aplikace.

• Funkce inteligentní regulace vlhkosti (některé jednotky)

V režimu chlazení, když je tato funkce aktivována, rychlost ventilátoru se změní na Auto, nastavená teplota zůstane nezměněna a systém může řídit vlhkost v místnosti, aby zajistil, že nebude příliš suchá nebo příliš vlhká a zároveň bude udržovat příjemnou teplotu. Tuto funkci lze aktivovat pouze pomocí dálkového ovladače nebo ovladače APP.

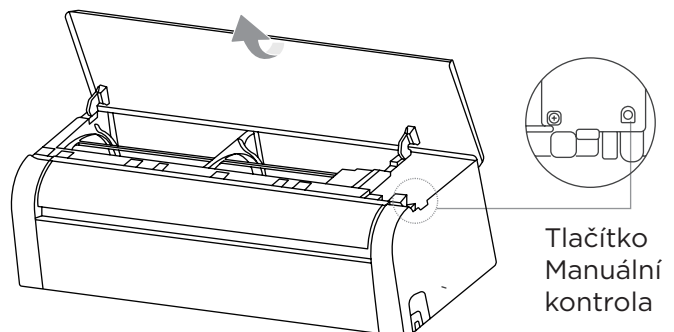
Manuální ovládání (bez dálkového ovládání)

⚠ POZOR: PRO POUŽÍVÁNÍ VÝROBKU

Ruční tlačítko je určeno pouze pro testovací účely a nouzový provoz. Tuto funkci prosím nepoužívejte, pokud neztratíte dálkový ovladač a pokud je to nezbytně nutné. Chcete-li obnovit normální provoz, aktivujte jednotku pomocí dálkového ovladače. Před ručním ovládáním je nutné jednotku vypnout.

Chcete-li jednotku ovládat ručně:

- Stiskněte tlačítka na obou stranách panelu a poté panel zvedněte, až zaklapne.
- Najděte tlačítko **MANUÁLNÍ KONTROLA** na pravé straně elektrické ovládací skříňky.
- Stiskněte jednou tlačítko **MANUÁLNÍ KONTROLA** jedenkrát pro aktivaci režimu VYNUCENÉ AUTO.
- Stiskněte jednou tlačítko **MANUÁLNÍ KONTROLA** ještě jednou pro aktivaci režimu VYNUCENÉ CHLAZENÍ.
- Třetím stisknutím tlačítka **MANUÁLNÍ KONTROLA** jednotku vypnete.
- Zavřete přední panel.



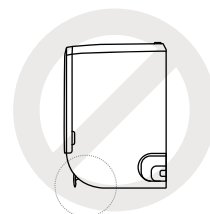
Nastavení úhlu proudění vzduchu

POZNÁMKA: Nastavení proudění vzduchu nahoru a dolů (dálkové ovládání)

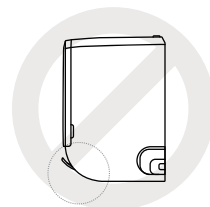
Když je jednotka zapnutá, pomocí tlačítka OSCILACE na dálkovém ovladači nastavte směr (nahoru a dolů) proudění vzduchu. Podrobnosti naleznete v části Provoz dálkového ovladače.

Poznámka k úhlům žaluzií

- Při použití režimu CHLAZENÍ nebo SUŠENÍ nenastavujte žaluzie příliš svisle na dlouhou dobu. Došlo by ke kondenzaci vody na lamele žaluzie, která spadne na vaši podlahu nebo nábytek.



- Nastavení lamely pod příliš malým úhlem při použití režimu CHLAZENÍ nebo TOPENÍ může snížit výkon AC kvůli omezenému proudění vzduchu.



- Podle požadavků příslušných norem nastavte žaluzie na maximální úhel proudění vzduchu při testu topného výkonu.



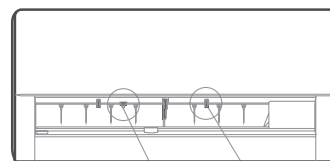
POZNÁMKA:

Nehýbejte žaluzií ručně. Jednotku můžete vypnout a odpojit na několik sekund ze zásuvky, aby se jednotka restartovala. Když to zkusíte, žaluzie se resetuje.

Nastavení levého a pravého proudění vzduchu (Manuální provoz)

Levý a pravý proud vzduchu je nutné nastavit ručně. Uchopte tyč deflektoru (viz obr. B) a ručně ji nastavte do požadovaného směru.

U některých jednotek lze levý a pravý proud vzduchu nastavit pomocí dálkového ovládání. Podrobnosti naleznete v části Provoz dálkového ovladače.



Obr. B

POZOR

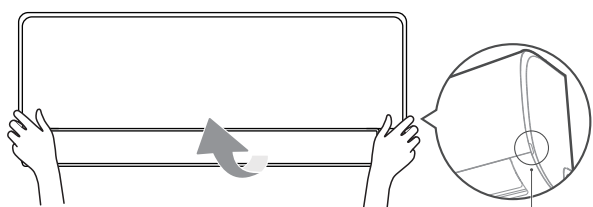
Nevkládejte prsty do ventilátoru a sací strany jednotky ani do jejich blízkosti. Vysokorychlostní ventilátor uvnitř jednotky může způsobit zranění.

Péče a Údržba

⚠ POZOR

- Zanesená AC by poškodila účinnost chlazení vaší jednotky a vaše zdraví. Filtr čistěte každé dva týdny.
- Před čištěním nebo údržbou vždy **VYPNĚTE** AC systém a odpojte jeho napájení.
- **Nedotýkejte** se filtru osvěžení vzduchu (plazmového) minimálně 10 minut po vypnutí jednotky.
- K čištění jednotky používejte pouze měkký, suchý hadřík. Pokud je jednotka obzvláště špinavá, můžete ji otřít hadříkem namočeným v teplé vodě.
- K čištění jednotky nepoužívejte chemikálie ani chemicky ošetřené hadříky
- K čištění jednotky nepoužívejte benzen, ředidlo, leštící prášek ani jiná rozpouštědla. Mohou způsobit prasknutí nebo deformaci plastového povrchu.
- K čištění předního panelu nepoužívejte vodu teplejší než 40°C(104°F). To může způsobit deformaci panelu nebo změnu barvy.

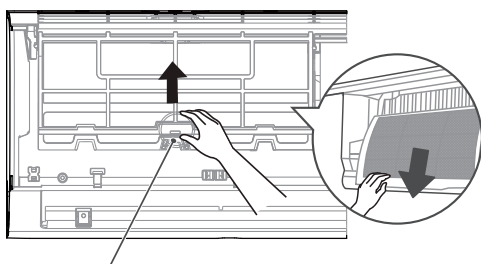
Čištění vnitřní jednotky, vzduchového filtru



Uchopte sponu a zvedněte

Krok 1:

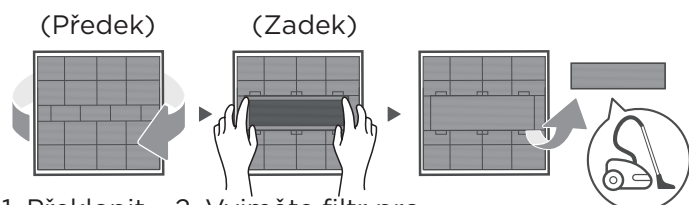
Zvedněte přední panel vnitřní jednotky.



Karty filtrů

Krok 2:

Nejprve stiskněte jazýček na konci filtru, abyste uvolnili sponu, nadzvedněte ji a poté přitáhněte k sobě.



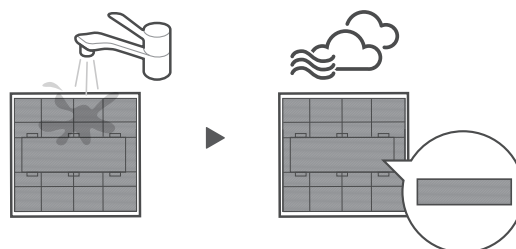
1. Překlopit dozadu

2. Vyjměte filtr pro osvěžení vzduchu (některé jednotky)

3. Vyčistěte jej vysavačem

Krok 3:

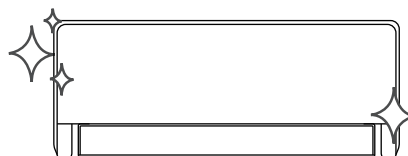
Pokud má váš filtr malý filtr na osvěžení vzduchu, odepněte jej z většího filtru. Vyčistěte tento filtr pro osvěžení vzduchu ručním vysavačem.



Nezapomeňte mě nainstalovat zpět

Krok 4:

Vyčistěte velký vzduchový filtr teplou mýdlovou vodou. Ujistěte se, že používáte jemný čisticí prostředek. Opláchněte filtr čerstvou vodou a poté setřete přebytečnou vodu. Vysušte ji na chladném a suchém místě a nevystavujte ji přímému slunečnímu záření.



Krok 5:

Po zaschnutí připevněte filtr pro osvěžení vzduchu na větší filtr a poté jej zasuňte zpět do vnitřní jednotky. Zvedněte přední panel vnitřní jednotky.

⚠ POZOR

- Před výměnou filtru nebo čištěním vypněte jednotku a odpojte její napájení.
- Při vyjímání filtru se nedotýkejte kovových částí v jednotce. Ostré kovové hrany vás mohou pořezat.
- K čištění vnitřku vnitřní jednotky nepoužívejte vodu. To může zničit izolaci a způsobit úraz elektrickým proudem.
- Při sušení nevystavujte filtr přímému slunečnímu záření. To může zmenšit filtr.
- Jakoukoli údržbu a čištění venkovní jednotky by měl provádět autorizovaný prodejce nebo licencovaný poskytovatel služeb.
- Jakoukoli údržbu a čištění vnitřní jednotky by měl provádět autorizovaný prodejce nebo licencovaný poskytovatel služeb.

Údržba vašeho AC.

Údržba – Dlouhá období nepoužívání

Pokud plánujete klimatizaci delší dobu nepoužívat, proveďte následující:



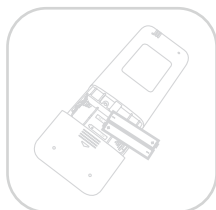
Vyčistěte všechny filtry



Zapněte funkci VENTILÁTOR, dokud jednotka zcela nevyschne



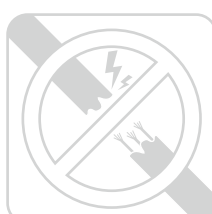
Před čištěním zařízení vypněte a odpojte napájení



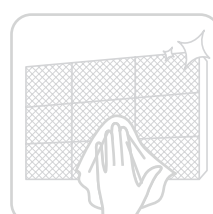
Vyměňte baterie z dálkového ovladače

Údržba – Předsezónní prohlídka

Po dlouhé době nepoužívání nebo před období častého používání proveďte následující:



Zkontrolujte, zda nejsou poškozené vodiče



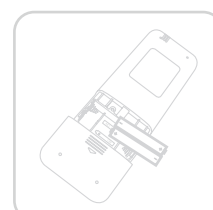
Vyčistěte všechny filtry



Zkontrolujte netěsnosti



Ujistěte se, že nic neblokuje všechny vstupy a výstupy vzduchu



Vyměňte baterie

Odstraňování problémů

POZOR

Pokud nastane některá z následujících situací, okamžitě jednotku vypněte!

- Drát je poškozený nebo abnormálně teplý
- Cítíš spálený zápach
- Jednotka vydává hlasité nebo neobvyklé zvuky
- Vyhoří pojistka napájení nebo často vypíná jistič
- Do jednotky nebo z ní spadne voda nebo jiné předměty

**NEPOKOUŠEJTE SE TYTO OPRAVY SAMI! OKAMŽITĚ KONTAKTUJTE
AUTORIZOVANÉHO POSKYTOVATELE SLUŽEB.**

Běžné problémy

Následující problémy nepředstavují poruchu a ve většině situací nevyžadují opravu.

Problém	Možné příčiny
Jednotka se nezapne po stisknutí tlačítka ON/OFF	Jednotka má 3minutovou ochranu, která zabraňuje přetížení jednotky. Jednotku nelze restartovat do tří minut po vypnutí.
Jednotka se přepne z režimu CHLAZENÍ/ TOPENÍ do režimu VENTILÁTOR	Jednotka může změnit své nastavení, aby se na jednotce netvořila námraza. Jakmile se teplota zvýší, jednotka znovu začne pracovat v dříve zvoleném režimu. Bylo dosaženo nastavené teploty, v tomto okamžiku jednotka vypne kompresor. Jednotka bude pokračovat v provozu, když teplota opět kolísá.
Vnitřní jednotka vydává bílou mlhu	Ve vlhkých oblastech může velký teplotní rozdíl mezi vzduchem v místnosti a klimatizovaným vzduchem způsobit bílou mlhu.
Vnitřní i venkovní jednotka vydávají bílou mlhu	Když se jednotka po odmrazování restartuje v režimu TOPENÍ, může se v důsledku vlhkosti generované procesem odmrazování uvolňovat bílá mlha.
Vnitřní jednotka vydává zvuky	Když se žaluzie vrátí do původní polohy, může se objevit zvuk proudícího vzduchu. Po spuštění jednotky v režimu TOPENÍ se může objevit skřípavý zvuk v důsledku roztahování a smršťování plastových částí jednotky.
Vnitřní i venkovní jednotka vydávají zvuky	Nízký syčivý zvuk během provozu: To je normální a je to způsobeno plynným chladivem proudícím vnitřními i venkovními jednotkami. Nízký syčivý zvuk, když se systém spouští, právě přestal běžet nebo se odmrazuje: Tento hluk je normální a je způsoben zastavením nebo změnou směru chladicího plynu. Skřípavý zvuk: Běžné roztahování a smršťování plastových a kovových dílů způsobené změnami teploty během provozu může způsobit skřípavé zvuky.

Problém	Možné příčiny
Venkovní jednotka vydává zvuky	Jednotka bude vydávat různé zvuky podle aktuálního provozního režimu.
Z vnitřní nebo venkovní jednotky vychází prach	Během delšího nepoužívání se na jednotce může hromadit prach, který se uvolňuje při zapnutí jednotky. To lze zmírnit zakrytím jednotky během dlouhé doby nečinnosti.
Jednotka vydává nepříjemný zápach	Jednotka může absorbovat pachy z okolního prostředí (jako je nábytek, vaření, cigarety atd.), které se budou uvolňovat během provozu.
	Filtry jednotky zplesnivěly a je třeba je vyčistit.
Ventilátor venkovní jednotky nepracuje	Během provozu je rychlost ventilátoru řízena pro optimalizaci provozu produktu.
Provoz je nevyzpytatelný, nepředvídatelný nebo jednotka nereaguje	Rušení z mobilních telefonů a dálkových zesilovačů může způsobit poruchu jednotky. V tomto případě vyzkoušejte následující: <ul style="list-style-type: none"> • Odpojte napájení a poté jej znovu připojte. • Stisknutím tlačítka ZAPNUTÉ/VYPNUTÉ na dálkovém ovladači restartujte provoz.

POZNÁMKA: Pokud problém přetrvává, kontaktujte místního prodejce nebo nejbližší zákaznické centrum. Poskytněte jim podrobný popis poruchy jednotky a také číslo vašeho modelu.

POZOR

Pokud se vyskytnou problémy, zkontrolujte prosím následující body, než se obrátíte na servisní společnost. některé situace nevyžadují opravy.

Problém	Možné příčiny	Řešení
Slabý výkon chlazení	Nastavení teploty může být vyšší než okolní pokojová teplota	Snižte nastavení teploty
	Tepelný výměník na vnitřní nebo venkovní jednotce je znečištěný	Obraťte se na autorizované servisní středisko a vyčistěte dotčený tepelný výměník
	Vzduchový filtr je znečištěný	Vyjměte filtr a vyčistěte jej podle pokynů
	Vstup nebo výstup vzduchu obou jednotek je zablokován	Vypněte jednotku, odstraňte překážku a znovu ji zapněte
	Dveře a okna jsou otevřená	Ujistěte se, že jsou všechny dveře a okna během provozu jednotky zavřené
	Sluneční záření vytváří nadměrné teplo	Zavřete okna a závěsy v období velkého horka nebo jasného slunečního svitu
	Příliš mnoho zdrojů tepla v místnosti (lidé, počítače, elektronika atd.)	Snižte množství zdrojů tepla
	Nízké množství chladiva v důsledku úniku nebo dlouhodobého používání	Kontaktujte autorizované servisní středisko.
Je aktivována funkce TICHÝ (volitelná funkce)	Funkce TICHÝ může snížit výkon produktu snížením provozní frekvence. Vypněte funkci TICHÝ.	




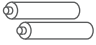




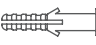




Problém	Možné příčiny	Řešení
Jednotka nefunguje	Výpadek napájení	Počkejte na obnovení napájení
	Napájení je vypnuto	Zapněte napájení
	Pojistka je spálená	Pro výměnu pojistky kontaktujte autorizované servisní středisko
	Baterie dálkového ovládání jsou vybité	Vyměňte baterie
	Byla aktivována 3minutová ochrana jednotky	Po restartování jednotky počkejte tři minuty
	Časovač je aktivován	Vypněte časovač
Jednotka se často spouští a zastavuje	V systému je příliš mnoho nebo příliš málo chladiva	Kontaktujte autorizované servisní středisko.
	Do systému se dostal nestlačitelný plyn nebo vlhkost.	Kontaktujte autorizované servisní středisko.
	Kompresor je rozbitý	Kontaktujte autorizované servisní středisko.
	Napětí je příliš vysoké nebo příliš nízké	Kontaktujte autorizované servisní středisko a nainstalujte manostat pro regulaci napětí
Slabý výkon topení	Venkovní teplota je extrémně nízká	Použijte pomocné topné zařízení
	Chladný vzduch vstupuje dveřmi a okny	Ujistěte se, že jsou všechny dveře a okna během provozu jednotky zavřené
	Nízké množství chladiva v důsledku úniku nebo dlouhodobého používání	Zkontrolujte těsnost, kontaktujte autorizované servisní středisko
Kontrolky nadále blikají	<p>Jednotka může zastavit provoz nebo pokračovat v bezpečném provozu. Pokud kontrolky nadále blikají nebo se zobrazují chybové kódy, počkejte přibližně 10 minut. Problém se může vyřešit sám. Pokud ne, odpojte napájení a poté jej znovu připojte. Zapněte jednotku. Pokud problém přetrvává, kontaktujte místního prodejce nebo nejbližší zákaznické centrum.</p>	
<p>Na displeji vnitřní jednotky se zobrazí chybový kód a začíná následujícími písmeny:</p> <ul style="list-style-type: none"> • E(x), P(x), F(x) • EH(xx), EL(xx), EC(xx) • PH(xx), PL(xx), PC(xx) 		

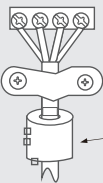
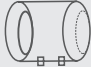
POZNÁMKA: Pokud problém přetrvává i po provedení výše uvedených kontrol a diagnostiky, okamžitě vypněte jednotku a kontaktujte autorizované servisní středisko.

Začněme s instalací vašeho AC

Zkontrolujte příslušenství

Klimatizace je dodávána s následujícím příslušenstvím. K instalaci klimatizace použijte všechny instalační díly a příslušenství. Nesprávná instalace může způsobit únik vody, úraz elektrickým proudem a požár nebo způsobit poruchu zařízení. Položky, které nejsou součástí klimatizace, je nutné zakoupit samostatně.

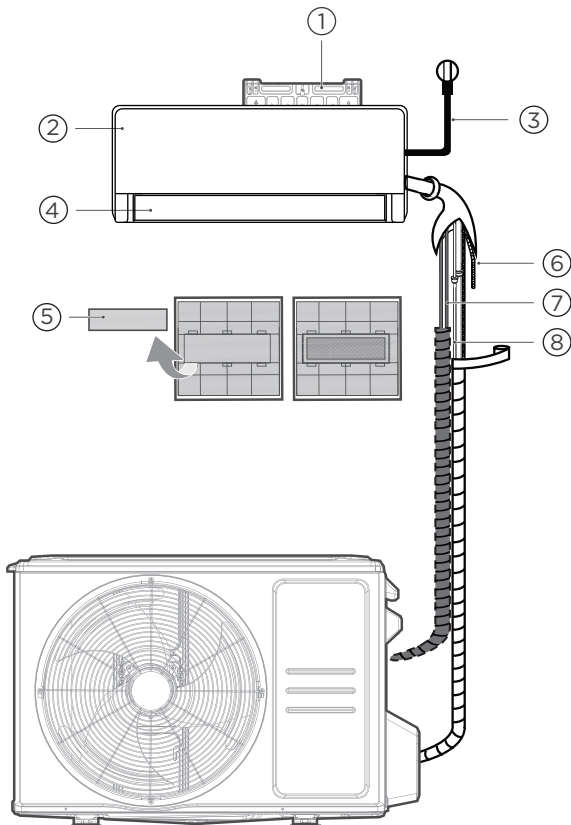
Název příslušenství	Q'ty (pc)	Tvar	Název příslušenství	Q'ty (pc)	Tvar
Příručka	1-3		Dálkový ovládač	1	
Odtokový spoj (pro modely chlazení a topení)	1		Baterie	2	
Těsnění (pro modely chlazení a topení)	1		Držák dálkového ovládacího (zakoupený samostatně)	1	
Montážní deska	1		Upevňovací šroub pro držák dálkového ovládacího (zakoupený samostatně)	2	
Kotva	5-8 (v závislosti na modelu)		Malý filtr (Musí být instalován na zadní straně hlavního vzduchového filtru autorizovaným technikem při instalaci stroje)	1-2 (v závislosti na modelu)	
Upevňovací šroub montážní desky	5-8 (v závislosti na modelu)				
Měděná matice (u některých jednotek) (Slouží k připojení propojovacích potrubí mezi vnitřní a venkovní jednotkou.)	2		Kabelová svorka (Pouze pro některé jednotky) Pokud během elektroinstalace na místě zvolíte venkovní napájení a průměr vodiče se zmenší, je třeba tuto kabelovou svorku použít k výměně kabelové svorky již instalované v rozvodné skříni, aby byl vodič pevně zalisován.	1	

Jméno	Tvar	Množství (PC)	
Montáž spojovacího potrubí	Kapalná strana	Φ6,35 (1/4 palce)	Díly je nutné zakoupit samostatně. Poradte se s prodejcem o správné velikosti potrubí jednotky, kterou jste zakoupili.
		Φ9,52(3/8 palce)	
	Plynová strana	Φ9,52(3/8 palce)	
		Φ12,7(1/2 palce)	
		Φ16(5/8 palce)	
	Φ19(3/4 palce)		
Magnetický kroužek a pásek (Pokud je součástí dodávky, nahlédněte do schématu zapojení a nainstalujte ji na propojovací kabel)	  <p>Protáhněte pásek otvorem magnetického kroužku, abyste jej připevnili na kabel</p>	Liší se podle modelu	

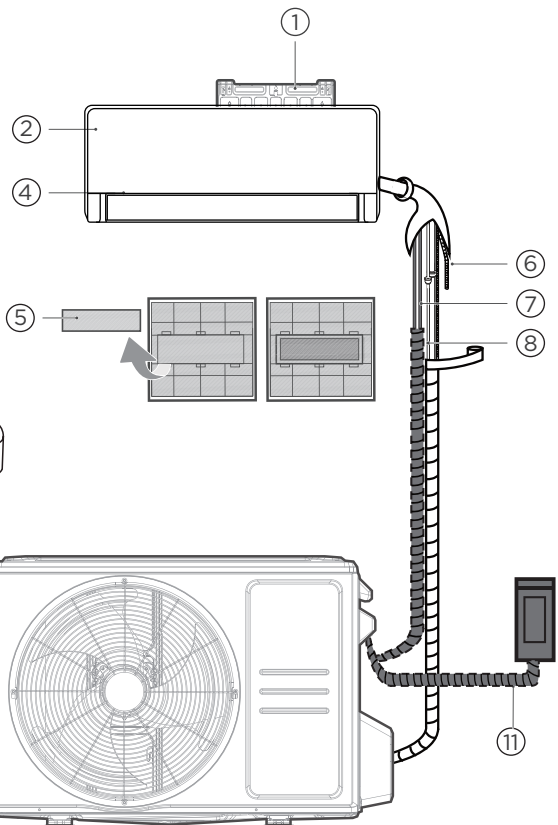
Přehled instalace

POZNÁMKA K ILUSTRACI:

Ilustrace v této příručce slouží pro účely vysvětlení. Skutečný tvar vaší vnitřní jednotky se může mírně lišit. Převažuje skutečný tvar.



Modely vnitřních napájecích zdrojů



Modely venkovních napájecích zdrojů

① Nástěnná montážní deska

② Přední panel

③ Napájecí kabel (některé jednotky)

④ Žaluzie

⑤ Funkční filtr (na zadní straně hlavního filtru - některé jednotky)

⑥ Odvodňovací potrubí

⑦ Signální kabel:

⑧ Potrubí chladiva

⑨ Dálkový ovládač

⑩ Držák dálkového ovladače (některé jednotky)

⑪ Napájecí kabel (některé jednotky)

Bylo by perfektní, kdybys měl tyto nástroje



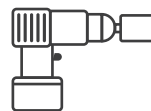
Rukavice



Šroubovák & klíč



Příklepová vrtačka



Jádrový vrták

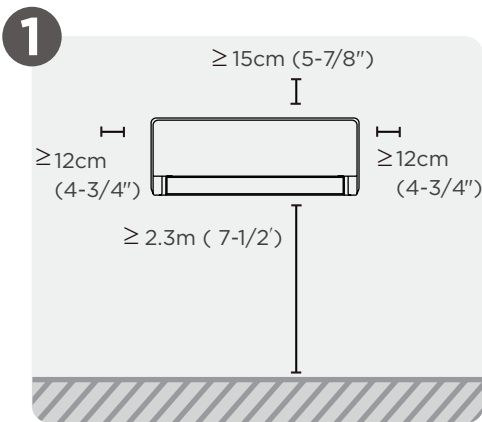


Brýle a masky

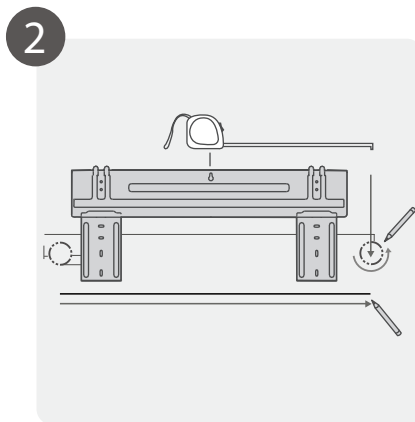


Vinylová páska

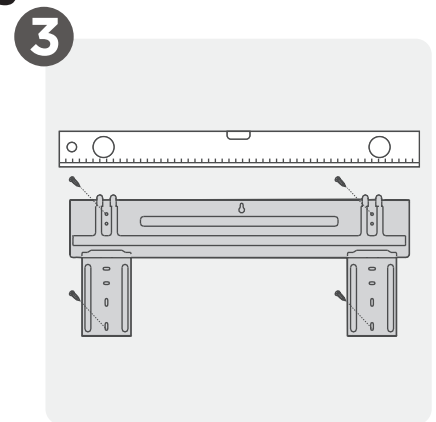
Shrnutí instalace - Vnitřní jednotka



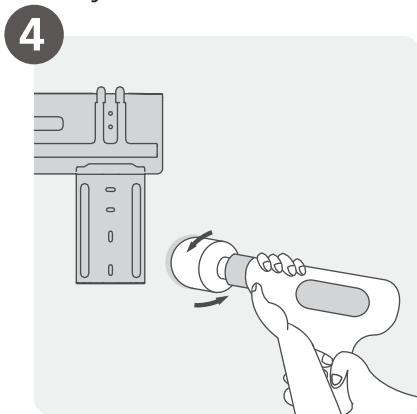
Vyberte Umístění instalace



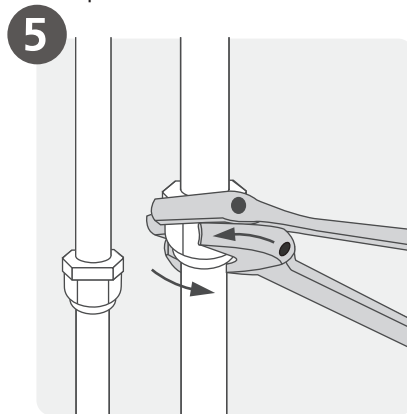
Přípevněte montážní desku



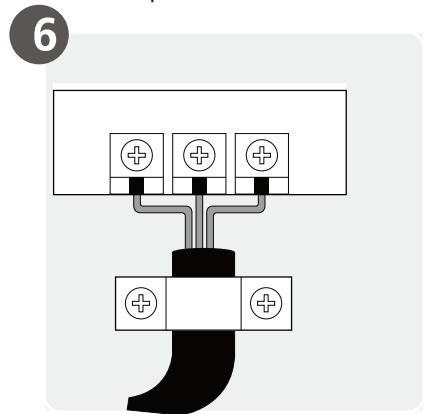
Určete polohu otvoru ve zdi



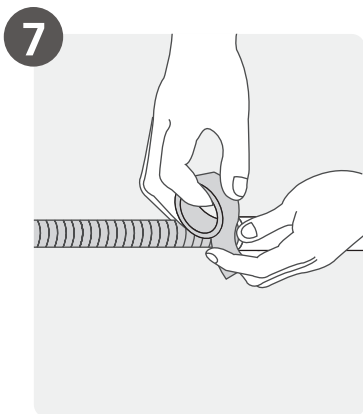
Vyvrtejte díru ve zdi



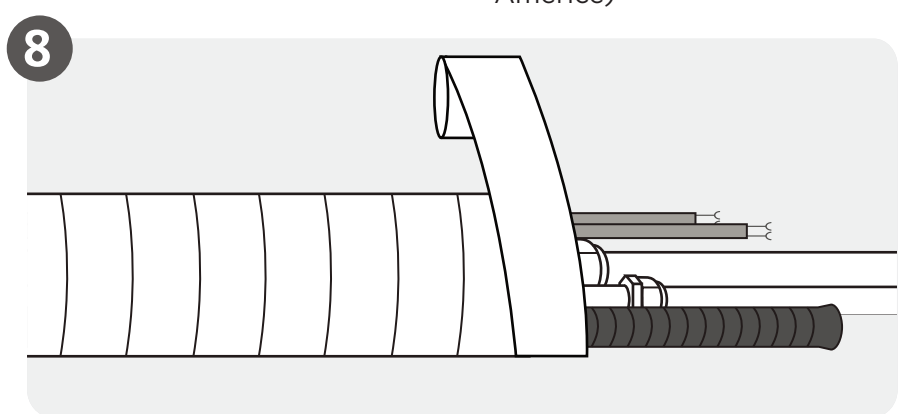
Připojte Potrubí



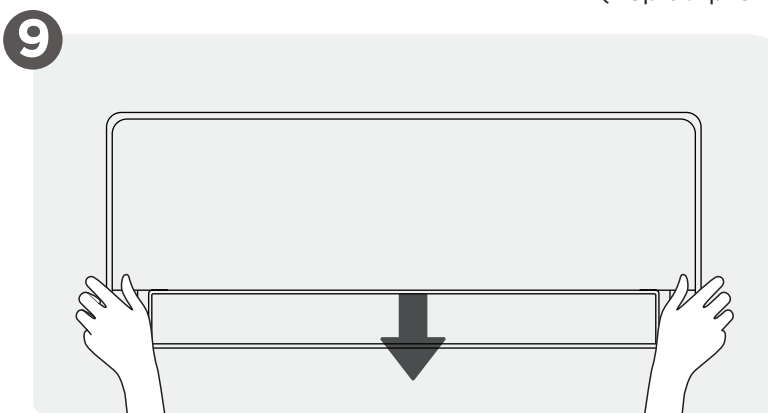
Připojte Vedení (Neplatí pro některá místa v Severní Americe)



Připravte Vypouštěcí hadici



Zabalit potrubí a kabel (neplatí pro některá místa v Severní Americe)



Montáž Vnitřní jednotky

Nainstalujte svou Vnitřní jednotku

1 Vyberte umístění instalace

POZNÁMKA: PŘED INSTALACÍ

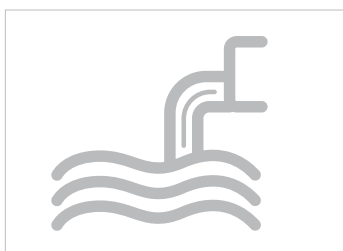
Před instalací vnitřní jednotky se podívejte na štítek na krabici produktu, abyste se ujistili, že číslo modelu vnitřní jednotky odpovídá číslu modelu venkovní jednotky.

Níže jsou uvedeny normy, které vám pomohou vybrat vhodné umístění jednotky.

Správná místa instalace splňují následující normy:



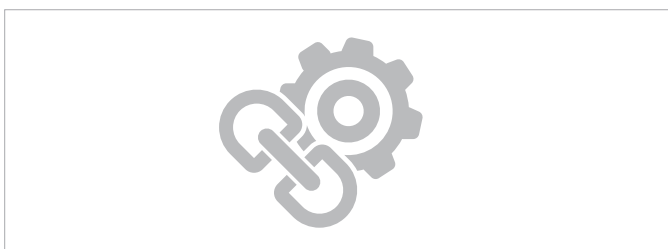
- Dobrá cirkulace vzduchu



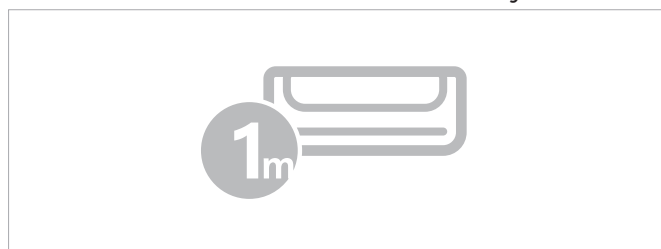
- Pohodlná drenáž



- Hluk z jednotky nebude rušit ostatní osoby.



- Pevné a pevné - místo nebude vibrovat
- Dostatečně pevný, aby unesl hmotnost jednotky



- Umístění alespoň jeden metr od všech ostatních elektrických zařízení (např. televize, rádia, počítače)

NE NEINSTALUJTE jednotku na následující místa:

- V blízkosti jakéhokoli zdroje tepla, páry nebo hořlavých plynů
- V blízkosti hořlavých předmětů, jako jsou záclony nebo oblečení
- V blízkosti jakékoli překážky, která by mohla bránit cirkulaci vzduchu
- Blízko vchodu
- Na místě vystaveném přímému slunečnímu záření

POZNÁMKA: PRO INSTALACI VÝROBKU

Pokud není žádné pevné potrubí chladiva:

Při výběru umístění mějte na paměti, že byste měli ponechat dostatek místa pro otvor ve zdi (viz krok Vyvrtání otvoru ve zdi pro krok spojovacího potrubí) pro signální kabel a potrubí chladiva, které spojuje vnitřní a venkovní jednotku. Výchozí poloha pro všechna potrubí je pravá strana vnitřní jednotky (směrem k jednotce). Jednotka však může umístit potrubí jak vlevo, tak vpravo.

2

Vyvrtejte do zdi otvor pro spojovací potrubí

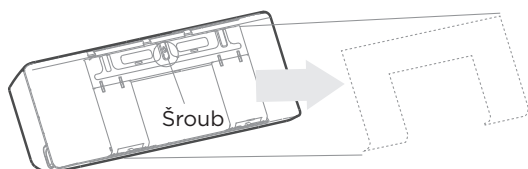
Určete polohu otvoru ve zdi

POZNÁMKA: PRO BETONOVÉ NEBO CIHLOVÉ ZDI

Pokud je stěna z cihel, betonu nebo podobného materiálu, vyvrtejte do stěny otvory o průměru 5 mm (průměr 0,2 palce) a vložte dodané objímkové kotvy. Poté upevněte montážní desku ke stěně utažením šroubů přímo do přichytných kotev.

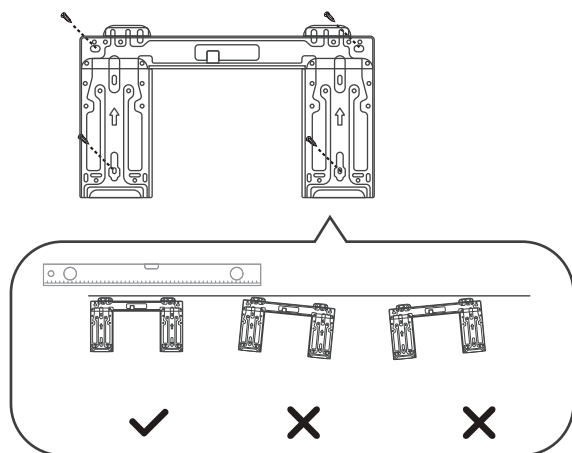
Krok 1:

Odstraňte šroub, který připevňuje montážní desku k zadní části vnitřní jednotky.



Krok 2:

Upevněte montážní desku na stěnu pomocí dodaných šroubů. Ujistěte se, že montážní deska přiléhá ke stěně.

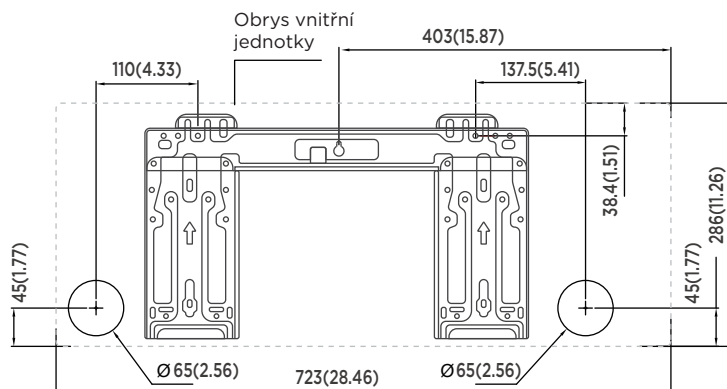


Správná orientace montážní desky

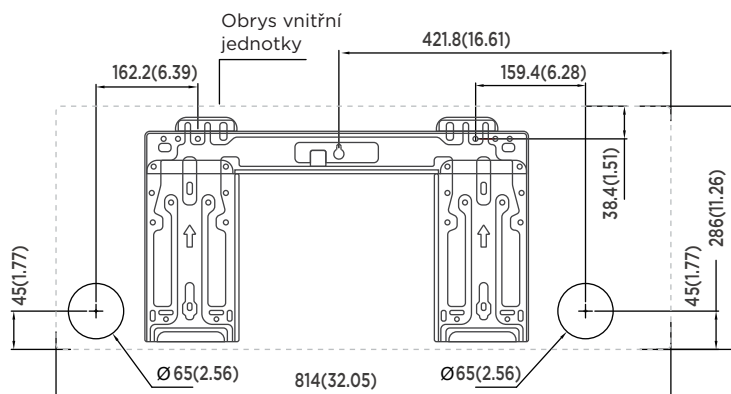
Krok 3:

Potvrďte montážní desku, kterou vlastníte. Různé modely mají různé montážní desky. Podívejte se na následující rozměry montážní desky, které vám pomohou určit optimální polohu.

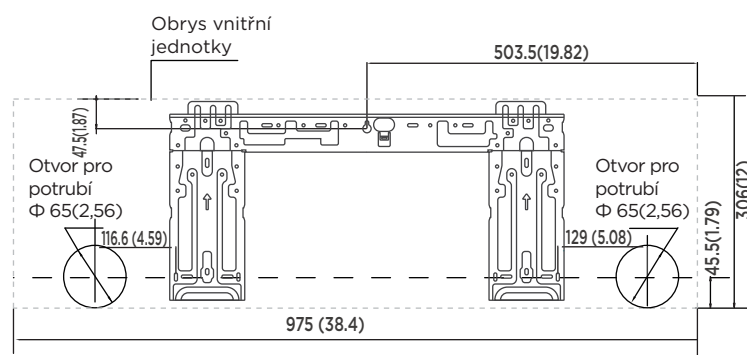
Jednotka: mm (palce)



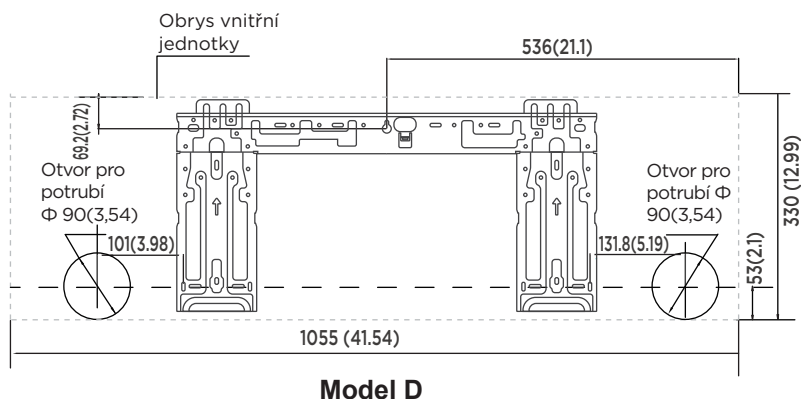
Model A



Model B



Model C



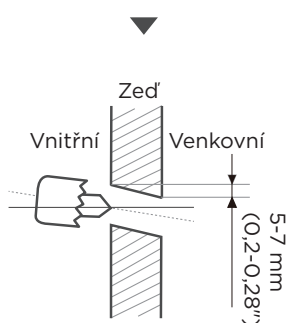
Vyvrtejte díru ve zdi

⚠ POZOR

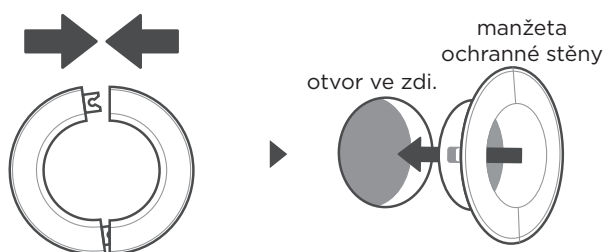
Při vrtání otvoru ve zdi se vyvarujte drátů, potrubí a dalších citlivých součástí.



Použijte jádrový vrták 65 mm (2,56") nebo 90 mm (3,54") (podle modelu).



Vyvrtejte otvor ve zdi



Vložte manžetu ochranné stěny do otvoru.

Krok 1:

Pomocí jádrového vrtáku 65 mm (2,56") nebo 90 mm (3,54") (v závislosti na modelu) vyvrtejte otvor do zdi. Ujistěte se, že je otvor vyvrtán pod mírným úhlem dolů, takže vnější konec otvoru je níže než vnitřní konec asi o 5 mm až 7 mm (0.2-0.28"). Tím zajistíte správný odvod vody.

Krok 2:

Vložte manžetu ochranné stěny do otvoru. To chrání okraje otvoru a pomůže jej utěsnit, když dokončíte proces instalace.

💡 POZNÁMKA: VELIKOST OTVORU STĚNY

Velikost otvoru ve zdi je určena spojovacími trubkami. Když je velikost potrubí plynové strany Φ 16 mm (5/8") nebo více, otvor ve stěně by měl být 90 mm (3,54 palce). Když je velikost potrubí na plynové straně menší než Φ 16 mm (5/8"), otvor ve stěně by měl být 65 mm (2,56 palce).

3

Nainstalujte potrubí chladiva a vypouštěcí hadici

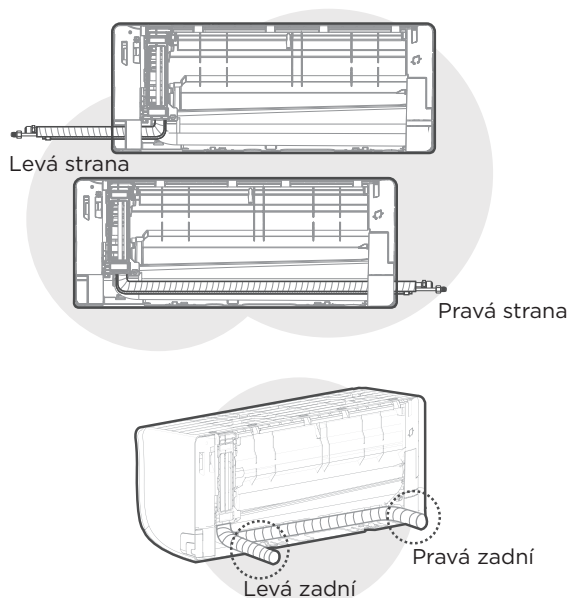
POZNÁMKA:

Potrubí chladiva je uvnitř izolační manžety připevněné k zadní části jednotky. Potrubí musíte připravit, než je protáhnete otvorem ve zdi. Podrobné pokyny o požadavcích na rozšíření potrubí a kroutící moment, techniku atd. naleznete v části Připojení potrubí chladiva v této příručce.

Připojte potrubí chladiva

Čtyři strany pro výstup z potrubí

Na základě polohy otvoru ve zdi vzhledem k montážní desce zvolte stranu, ze které bude potrubí vycházet z jednotky. Máte čtyři možnosti pro směr výstupu potrubí.



POZNÁMKA K PŘIPOJENÍ POTRUBÍ

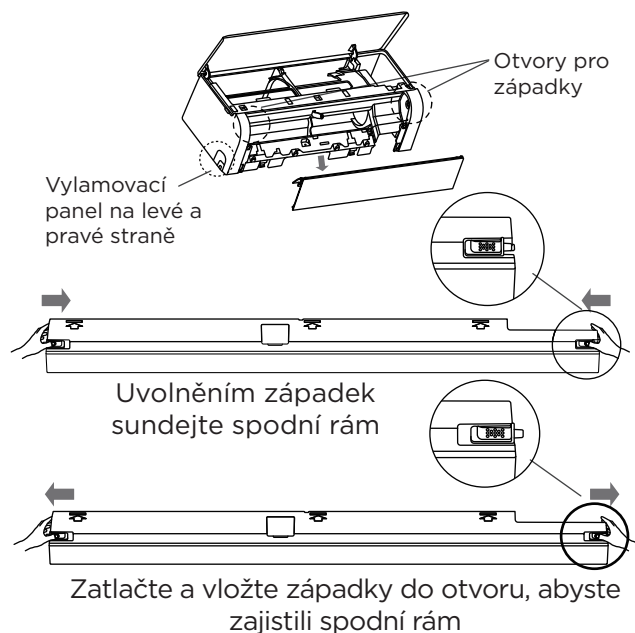
V některých místech USA musí být pro připojení kabelu použita instalační trubice. Abyste zajistili dostatek prostoru pro vedení potrubí a pračku po instalaci u zdi, doporučuje se připevnit vypouštěcí hadici na pravou stranu (když stojíte čelem k zadní části jednotky). Pokud zvolíte potrubí na levé nebo pravé straně, ujistěte se, že trubky vycházejí vodorovně, aby neovlivnily instalaci spodního rámu.

POZOR

Budte velmi opatrní, abyste nepromáčkli nebo nepoškodili potrubí při jeho ohýbání směrem od jednotky. Jakékoli promáčkliny v potrubí ovlivní výkon jednotky.

Připojte potrubí chladiva

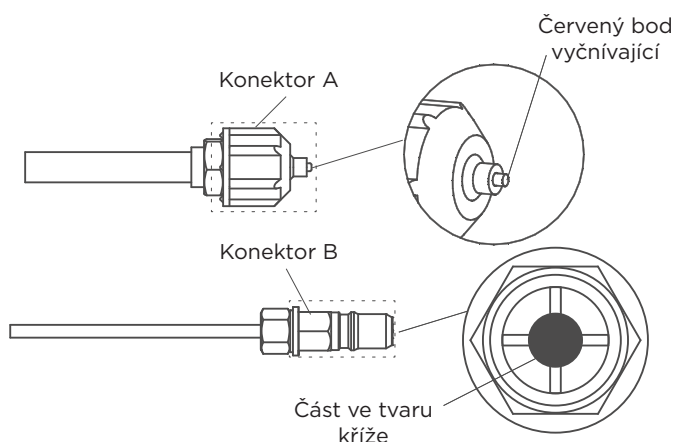
1. Otevřete a zvedněte přední panel, palcem zatáhněte za západky ve směru naznačeném šipkami na obrázku, abyste uvolnili západky na obou stranách rámu, a poté sejměte spodní rám. Při zpětné instalaci spodního rámu zatlačte na západky ve směru šipek a zasuňte je do otvorů, jak je znázorněno níže, abyste rám zajistili.



2. Pokud je otvor ve zdi za jednotkou, ponechte vylamovací panel na místě. Pokud je otvor ve zdi na straně vnitřní jednotky, odstraňte plastový vylamovací panel z této strany jednotky. Pokud je plastový panel příliš obtížně odstranitelný rukou, použijte kleště nebo nůžky.
3. V vylamovacím panelu byla vytvořena drážka, aby bylo možné jej pohodlně řezat. Velikost štěrbin je určena průměrem potrubí.
4. Pokud je stávající spojovací potrubí již zabudováno do zdi, pokračujte přímo krokem Připojení vypouštěcí hadice. Pokud není zapuštěno žádné potrubí, připojte potrubí chladiva vnitřní jednotky ke spojovacímu potrubí, které spojí vnitřní a venkovní jednotku. Podrobné pokyny naleznete v části Připojení potrubí chladiva v této příručce.

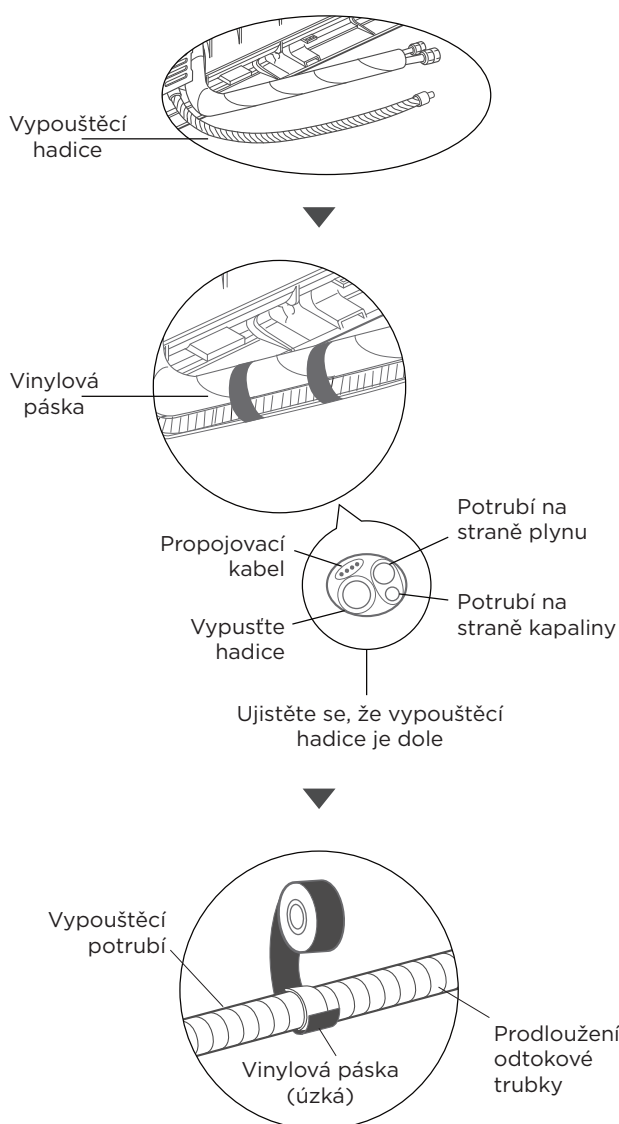
⚠ POZOR

U jednotek, které používají následující potrubní spojky, provádějte potrubní práce striktně v souladu s následujícími pokyny.



- Před připojením potrubí chladiva si vždy nasadte pracovní rukavice a ochranné brýle a pamatujte, že konektory A a B nesmějí směřovat přímo k lidem.
- Přidržte křížovou část konektoru B pomocí nástroje po dobu asi 5-10 sekund, dokud se červený vyčnívající bod konektoru A zcela nezasune.
- Odpojte konektory A a B a poté proveďte připojení chladicího potrubí mezi vnitřní a venkovní jednotkou.

Připravte Vypouštěcí hadici



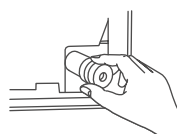
Krok 1:

Vypouštěcí hadici lze připevnit na levou nebo pravou stranu. Pro zajištění správného odtoku připojte vypouštěcí hadici na stejnou stranu, na které z jednotky vychází potrubí s chladivem. Na konec vypouštěcí hadice připojte prodloužení vypouštěcí hadice (zakoupené samostatně).

- Spojovací místo pevně omotejte teflonovou páskou, abyste zajistili dobré utěsnění a zabránili úniku.
- Část vypouštěcí hadice, která zůstane uvnitř, obalte pěnovou izolací potrubí, abyste zabránili kondenzaci.
- Vyjměte vzduchový filtr a nalijte malé množství vody do vypouštěcí misky, abyste se ujistili, že voda z jednotky hladce vytéká.

⚠ POZOR

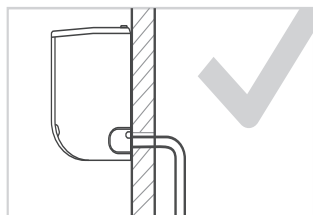
ZAPOJTE NEPOUŽITÝ VYPOUŠTĚCÍ OTVOR



Abyste zabránili nechtěným únikům, musíte nepoužitý vypouštěcí otvor ucpat dodanou pryžovou zátkou.

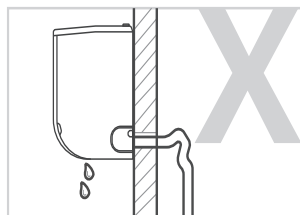
POZNÁMKA K UMÍSTĚNÍ VYPOUŠTĚCÍ HADICE

Ujistěte se, že jste uspořádali vypouštěcí hadici podle následujících obrázků.



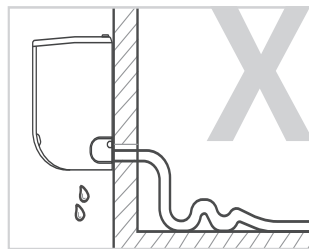
OPRAVIT

Ujistěte se, že na vypouštěcí hadici nejsou žádné zauzlení nebo promáčknutí, aby bylo zajištěno správné vypouštění.



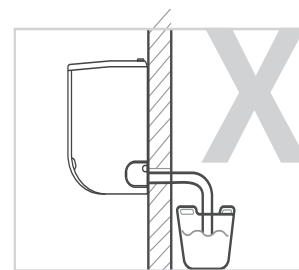
NENÍ SPRÁVNÉ

Zalomení odtokové hadice vytvoří sifony.



NENÍ SPRÁVNÉ

Zalomení odtokové hadice vytvoří sifony.



NENÍ SPRÁVNÉ

Konec vypouštěcí hadice neponořujte do vody nebo do nádob, které shromažďují vodu. Tím zabráníte správnému odvodnění.

4 Příprava elektroinstalačních prací

VAROVÁNÍ

- **PŘED PROVÁDĚNÍM JAKÝCHKOLI ELEKTRICKÝCH PRÁCÍ SI PŘEČTĚTE TYTO PŘEDPISY**
- **PŘED PROVÁDĚNÍM JAKÝCHKOLI ELEKTRICKÝCH NEBO ELEKTRICKÝCH PRÁCÍ VYPNĚTE HLAVNÍ NAPÁJENÍ SYSTÉMU.**

1. Veškerá kabeláž musí odpovídat místním a národním elektrickým předpisům a předpisům a musí být instalována licencovaným elektrikářem.
2. Všechna elektrická připojení musí být provedena podle Schématu elektrického zapojení umístěného na panelech vnitřní a venkovní jednotky.
3. Pokud dojde k vážnému bezpečnostnímu problému s napájecím zdrojem, okamžitě zastavte práci. Vysvětlete své úvahy klientovi a odmítněte instalaci jednotky, dokud nebude problém s bezpečností řádně vyřešen.
4. Pokud připojujete napájení k pevné elektroinstalaci, musí být do pevné kabeláže začleněn spínač nebo jistič, který odpojí všechny póly a má vzdálenost kontaktů alespoň 1/8 palce (3 mm). Kvalifikovaný technik musí použít schválený jistič nebo vypínač.
5. Jednotku zapojte pouze do samostatné zásuvky. K této zásuvce nepřipojujte další spotřebič.
6. Ujistěte se, že je klimatizační jednotka správně uzemněna.
7. Každý vodič musí být pevně připojen. Uvolněné zapojení může způsobit přehřátí terminálu, což může mít za následek poruchu produktu a možný požár.
8. Nedovolte, aby se dráty dotýkaly nebo spočívaly na potrubí s chladivem, kompresoru nebo pohyblivých částech jednotky.
9. Abyste předešli úrazu elektrickým proudem, nikdy se nedotýkejte elektrických součástí krátce po vypnutí napájení. Po vypnutí napájení vždy počkejte 10 minut nebo déle, než se dotknete elektrických součástí.
10. Napájecí napětí by mělo být v rozmezí 90-110% jmenovitého napětí. Nedostatečné napájení může způsobit poruchu, úraz elektrickým proudem nebo požár.

VAROVÁNÍ

Veškeré zapojení musí být provedeno přesně v souladu se schématem zapojení umístěným na zadní straně předního panelu vnitřní jednotky.

Připojte signálové a napájecí kabely

Signální kabel umožňuje komunikaci mezi vnitřní a venkovní jednotkou. Před přípravou k připojení musíte nejprve zvolit správnou velikost kabelu.

Typy kabelů

- Vnitřní napájecí kabel (pokud je použit): H05VV-F nebo H05V2V2-F
- Venkovní napájecí kabel: H07RN-F nebo H05RN-F
- Signální kabel: H07RN-F

Minimální průřez napájecích a signálových kabelů (pro referenci)

Jmenovitý proud spotřebiče (A)	Jmenovitá plocha průřezu (mm ²)
> 3 and ≤6	0,75
> 6 and ≤10	1
> 10 and ≤16	1,5
> 16 and ≤25	2,5
> 25 and ≤32	4
> 32 and ≤40	6

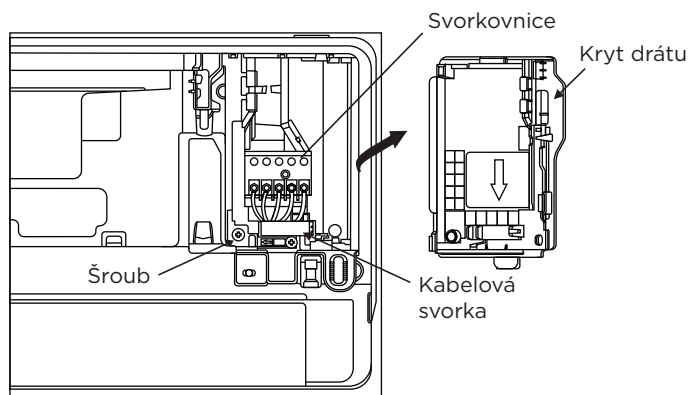
VYBERTE SI SPRÁVNOU VELIKOST KABELU

Velikost potřebného napájecího kabelu, signálového kabelu, pojistky a vypínače je určena maximálním proudem jednotky. Maximální proud je uveden na typovém štítku umístěném na bočním panelu jednotky. Při výběru správného kabelu, pojistky nebo spínače se řiďte tímto štítkem.

1. Otevřete přední panel vnitřní jednotky.
2. Pomocí šroubováku otevřete kryt kabelové skříně na pravé straně jednotky. Tím se odhalí svorkovnice.
3. Odšroubujte kabelovou svorku pod svorkovnicí a položte ji na stranu.
4. Čelem k zadní části jednotky sejměte plastový panel na levé spodní straně.
5. Protáhněte signální vodič tímto slotem ze zadní části jednotky dopředu.
6. Čelem k přední části jednotky zapojte vodič podle schématu zapojení vnitřní jednotky, připojte u-lug a pevně přišroubujte každý vodič k odpovídající svorce.
7. Poté, co zkontrolujete, že je každé připojení bezpečné, použijte kabelovou svorku k upevnění signálního kabelu k jednotce. Pevně přišroubujte kabelovou svorku.
8. Nasadte zpět kryt drátu na přední straně jednotky a plastový panel na zadní straně.

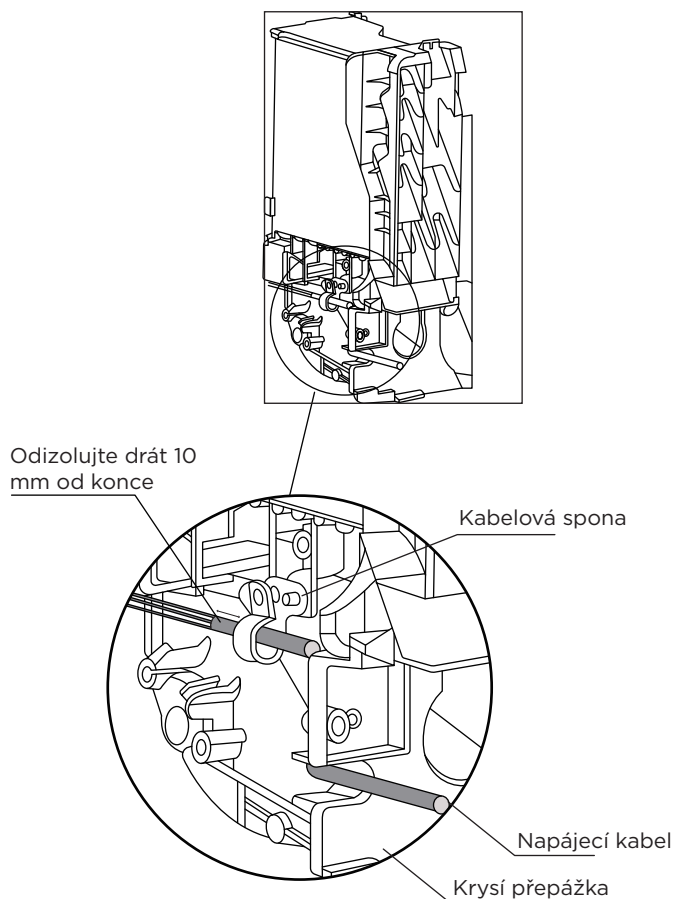
⚠ NEZAMĚŇUJTE VODIČ POD ŽIVÝM A NULL

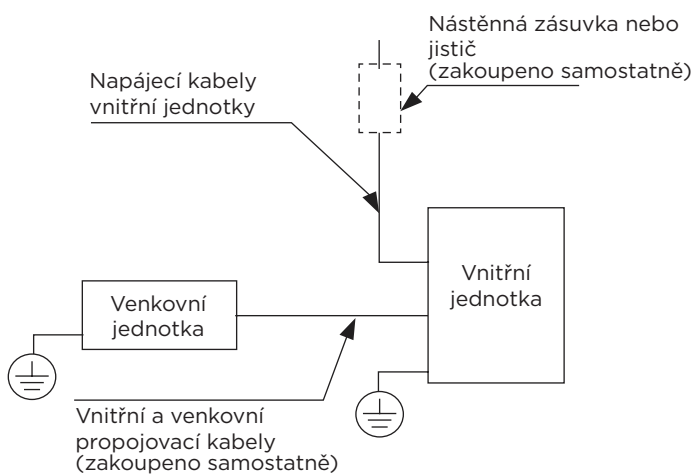
To je nebezpečné a může to způsobit poruchu klimatizační jednotky.



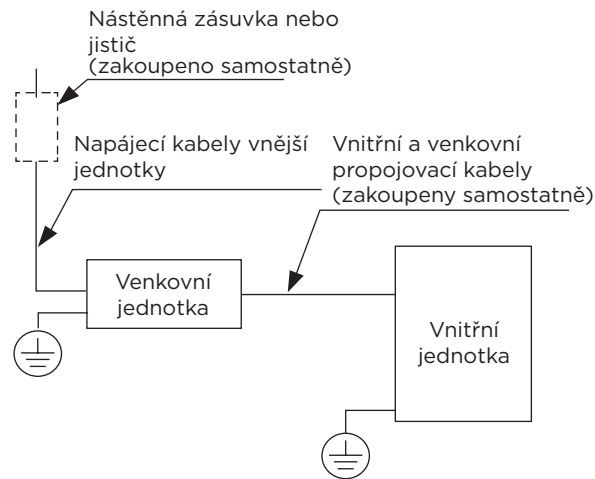
Poznámka:

U některých jednotek, které vyžadují připojení napájecích kabelů na místě, je nutné nejprve sejmut přední rám, protáhnout napájecí kabel otvorem pro křížení kabelu v přepážce na potkany v zadní části vnitřní jednotky a poté jej vytáhnout. z přední strany jej zajistíte kabelovou sponou, jak je znázorněno na následujícím obrázku. Poté, co napájecí kabel projde kabelovou svorkou, odizolujte vodič 10 mm od konce a poté připojte vodič ke svorce.





Modely vnitřních napájecích zdrojů

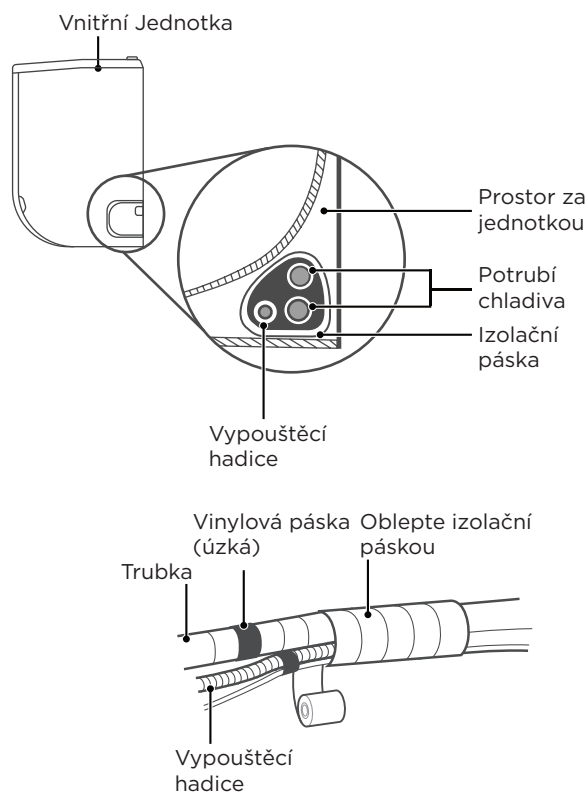


Modely venkovních napájecích zdrojů

5 Zabalit potrubí a kabely

POZNÁMKA:

Než protáhnete potrubí a vypouštěcí hadici otvorem ve zdi, musíte je spojit, abyste ušetřili místo, ochránili je a izolovali.



Krok 1:

Svažte vypouštěcí hadici a potrubí chladiva podle obrázku výše.

Krok 2:

Pomocí lepicí vinylové pásky připevněte vypouštěcí hadici ke spodní straně potrubí chladiva.

Krok 3:

Pomocí izolační pásky pevně omotejte potrubí chladiva a vypouštěcí hadici. Dvakrát zkontrolujte, zda jsou všechny položky zabaleny.

Krok 4:

Po dokončení kabeláže a připojení potrubí nainstalujte zpět spodní rám.

VYPOUŠTĚCÍ HADICE MUSÍ BÝT NA DOLE

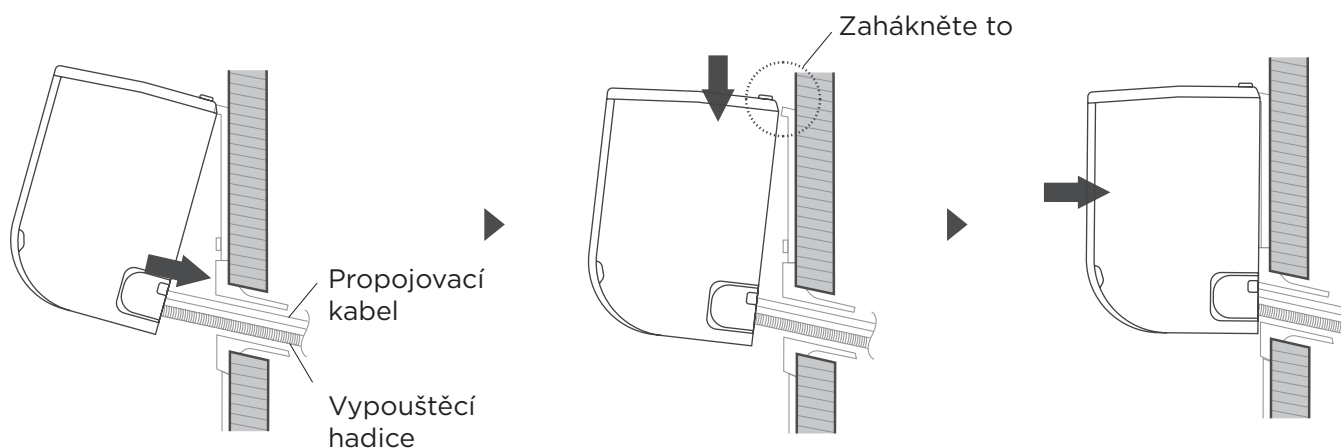
Ujistěte se, že vypouštěcí hadice je ve spodní části svazku. Umístění vypouštěcí hadice na horní část svazku může způsobit přetečení odtokové misky, což může vést k požáru nebo poškození vodou.

NEOmotávejte KONCE POTRUBÍ

Při omotávání svazku mějte konce potrubí nezabalené. Potřebujete k nim přístup, abyste mohli otestovat těsnost na konci procesu instalace (viz část Elektrické kontroly a kontroly těsnosti v této příručce).

6 Montáž Vnitřní jednotky

Pokud jste nainstalovali nové spojovací potrubí k venkovní jednotce, proveďte následující:



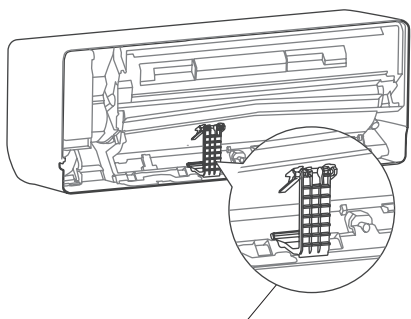
Vložte trubky do otvoru ve zdi

Zahákněte jej a lehkým zatlačením dolů zajistěte

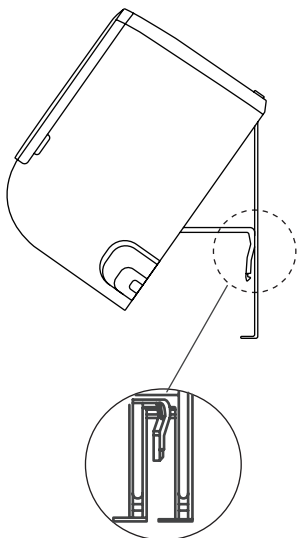
Zkontrolujte, zda je jednotka pevně namontována

- Pokud jste již protáhli potrubí chladiva otvorem ve zdi, pokračujte krokem 4.
- V opačném případě dvakrát zkontrolujte, zda jsou konce potrubí chladiva utěsněny, aby se do potrubí nedostaly nečistoty nebo cizí materiály.
- Pomalu protáhněte omotaný svazek trubek chladiva, vypouštěcí hadici a signální vodič otvorem ve zdi.
- Zavěste horní část vnitřní jednotky na horní háček montážní desky.
- Mírným tlakem na levou a pravou stranu jednotky zkontrolujte, zda je jednotka pevně připevněna k montáži. Jednotka by se neměla třást ani posouvat.
- Rovnoměrným tlakem zatlačte na spodní polovinu jednotky. Pokračujte v zatlačení, dokud jednotka nezapadne na háčky na spodní straně montážní desky.
- Opět zkontrolujte, zda je jednotka pevně namontována mírným tlakem na levou a pravou stranu jednotky.

Pokud je potrubí s chladivem již zabudováno ve stěně, proveďte následující:



Držák na zadní straně jednotky



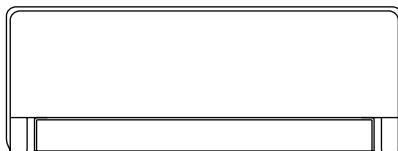
K podepření jednotky použijte držák na zadní straně jednotky proti montážní desce

- Zavěste horní část vnitřní jednotky na horní háček montážní desky.
- Použijte držák na zadní straně jednotky k podepření jednotky, čímž získáte dostatek místa pro připojení potrubí chladiva, signálního kabelu a vypouštěcí hadice.
- Připojte vypouštěcí hadici a potrubí chladiva (pokyny najdete v části **Připojení potrubí chladiva** v této příručce).
- Při provádění testu těsnosti ponechejte místo připojení potrubí odkryté (viz část **Elektrické kontroly a kontroly těsnosti** v této příručce).
- Po zkoušce těsnosti oblepte místo připojení izolační páskou.
- Uvolněte držák, který podpirá jednotku.
- Rovnoměrným tlakem zatlačte na spodní polovinu jednotky. Pokračujte v zatlačení, dokud jednotka nezapadne na háčky na spodní straně montážní desky.

POZNÁMKA: JEDNOTKA JE NASTAVITELNÁ

Mějte na paměti, že háčky na montážní desce jsou menší než otvory na zadní straně jednotky. Pokud zjistíte, že nemáte dostatek prostoru pro připojení zabudovaných trubek k vnitřní jednotce, lze jednotku upravit doleva nebo doprava asi o 50 mm (1,96 palce), v závislosti na modelu.

50 mm (1,96 palce)



Pohyb doleva nebo doprava

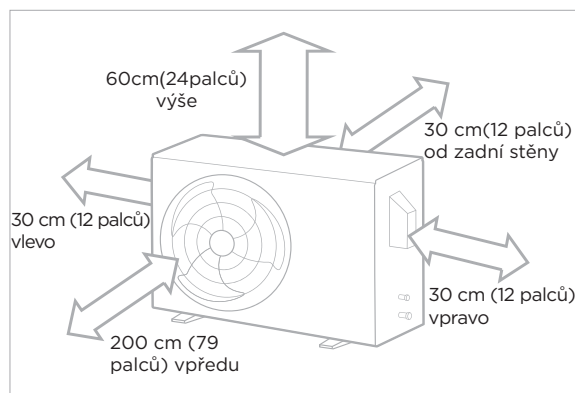
Nainstalujte svou venkovní jednotku

1 Vyberte umístění instalace

POZNÁMKA: PŘED INSTALACÍ

Před instalací venkovní jednotky musíte vybrat vhodné místo. Níže jsou uvedeny normy, které vám pomohou vybrat vhodné umístění jednotky.

Správná místa instalace splňují následující normy:



Dobrá cirkulace vzduchu a ventilace.



Pevné a pevné – místo může jednotku podepřít a nebude vibrovat.



Hluk z jednotky nebude rušit ostatní osoby.



Chráněno před dlouhodobým přímým slunečním zářením nebo deštěm.



Tam, kde se očekává sněžení, proveďte vhodná opatření, abyste zabránili tvorbě ledu a poškození spirály.

Splňuje všechny prostorové požadavky uvedené v části Požadavky na instalační prostor výše.

POZNÁMKA

Nainstalujte jednotku podle místních předpisů a předpisů, v různých regionech se mohou mírně lišit.

POZOR:

ZVLÁŠTNÍ ÚVAHY PRO EXTRÉMNÍ POČASÍ

Pokud je jednotka vystavena silnému větru:

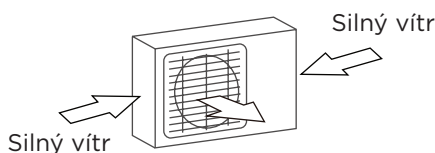
Nainstalujte jednotku tak, aby ventilátor výstupu vzduchu svíral úhel 90° ke směru větru. V případě potřeby postavte před jednotku bariéru, která ji ochrání před extrémně silným větrem. Viz obrázky níže.

Pokud je jednotka často vystavena silnému dešti nebo sněhu:

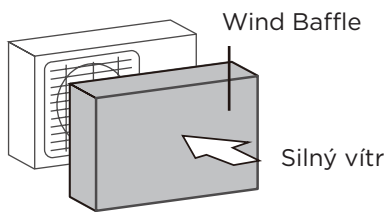
Nad jednotkou postavte přístřešek, který ji ochrání před deštěm nebo sněhem. Dávejte pozor, abyste nebránili proudění vzduchu kolem jednotky.

Pokud je jednotka často vystavena slanému vzduchu (mořské pobřeží):

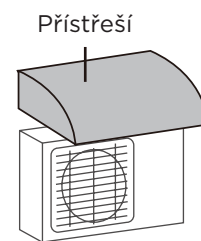
Používejte venkovní jednotku, která je speciálně navržena tak, aby odolávala korozi.



Úhel 90° ke směru větru



Pro ochranu jednotky vytvořte větrnou přepážku



Postavte přístřešek na ochranu jednotky

NEINSTALUJTE jednotku na následující místa:

⊘ V blízkosti překážky, která blokuje vstupy a výstupy vzduchu.

⊘ V blízkosti zvířat nebo rostlin, které budou poškozeny vypouštěním horkého vzduchu.

⊘ Na místě, které je vystaveno velkému množství prachu

⊘ V blízkosti veřejné ulice, přeplněných oblastí nebo tam, kde hluk z jednotky ruší ostatní.

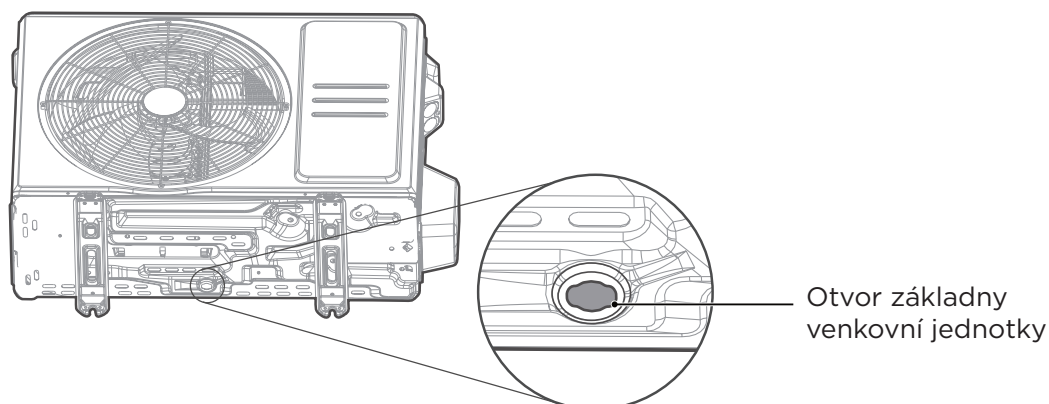
⊘ V blízkosti jakéhokoli zdroje hořlavých plynů.

⊘ Na místě vystaveném nadměrnému množství slaného vzduchu.

2 Nainstalujte vypouštěcí spoj (pouze jednotka tepelného čerpadla)

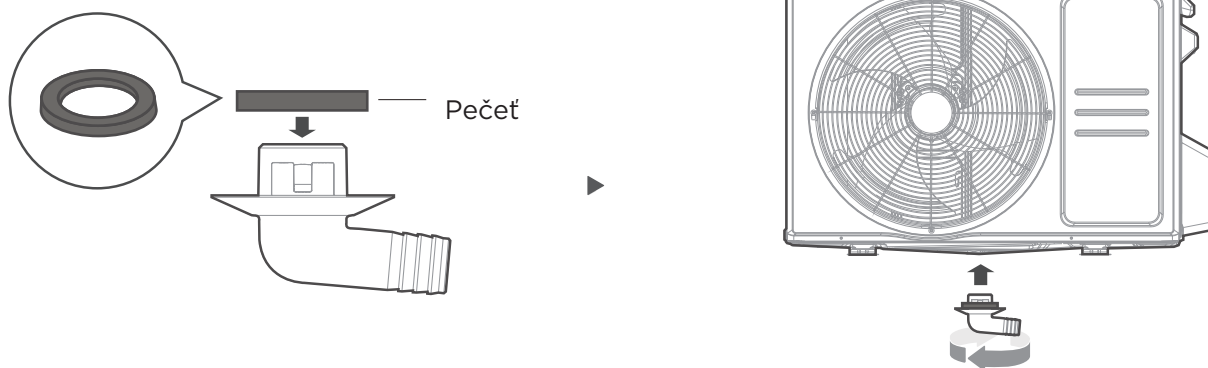
💡 POZNÁMKA: PŘED INSTALACÍ

Před přišroubováním venkovní jednotky na místo musíte nainstalovat odtokový spoj ve spodní části jednotky. U jednotek s vestavěnou základní vanou s několika otvory pro správné vypouštění během odmrazování není nutné instalovat vypouštěcí spoj.



Krok 1:

Zjistěte otvor základny venkovní jednotky.



Krok 2:

- Nasadte pryžové těsnění na konec vypouštěcího spoje, který se připojí k venkovní jednotce.
- Vložte odtokový spoj do otvoru v základní misce jednotky. Odtokový spoj zaklapne na místo.
- Připojte prodlužovací nástavec vypouštěcí hadice (není součástí dodávky) k vypouštěcímu spoji, abyste přeměřovali vodu z jednotky během režimu topení.

💡 POZNÁMKA: V CHLADENÉM PODNEBÍ

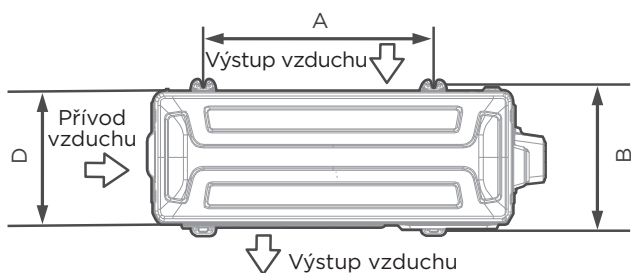
V chladném klimatu se ujistěte, že vypouštěcí hadice je co nejvíce svislá, aby byl zajištěn rychlý odtok vody. Pokud voda odtéká příliš pomalu, může v hadici zamrznout a zaplavit jednotku.

3 Kotevní venkovní jednotka

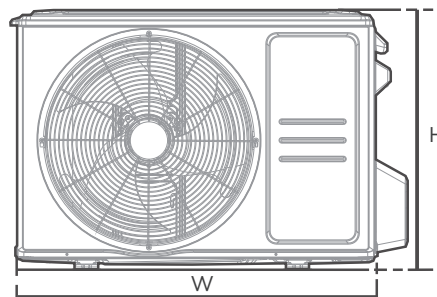
VAROVÁNÍ

PŘI VRTÁNÍ DO BETONU SE VŽDY DOPORUČUJE OCHRANA OČÍ.

- Venkovní jednotku lze ukotvit k zemi nebo k nástěnné konzole pomocí šroubu (M10). Připravte instalační základnu jednotky podle níže uvedených rozměrů.
- Následuje seznam různých velikostí venkovních jednotek a vzdálenost mezi jejich montážními nožičkami. Připravte instalační základnu jednotky podle níže uvedených rozměrů.



Pohled shora



Pohled zepředu

Rozměry venkovní jednotky (mm) Š x V x H	Montážní rozměry	
	Vzdálenost A (mm)	Vzdálenost B (mm)
668x469x252 (26,3" x 18,5" x 9,9")	430 (16,9")	231 (9,1")
680x542x248 (26,8" x 21,3" x 9,8")	452 (17,8")	230 (9,1")
720x495x270 (28,3" x 19,5" x 10,6")	452 (17,8")	255 (10,0")
765x555x303 (30,1" x 21,8" x 11,9")	452 (17,8")	286 (11,3")
805x554x330 (31,7" x 21,8" x 12,9")	511 (20,1")	317 (12,5")
890x673x342 (35,0" x 26,5" x 13,5")	663 (26,1")	354 (13,9")
946x810x420 (37,2" x 31,9" x 16,5")	673 (26,5")	403 (15,9")
946x810x410 (37,2" x 31,9" x 16,1")	673 (26,5")	403 (15,9")

Pokud budete jednotku instalovat na zem nebo na betonovou montážní plošinu, proveďte následující

- Označte pozice pro čtyři rozpěrné šrouby na základě tabulky rozměrů.
- Předvrtejte otvory pro rozpěrné šrouby.
- Umístěte matici na konec každého rozpínacího šroubu.
- Do předvrtaných otvorů zatlučte rozpěrné šrouby.
- Odstraňte matice z expanzních šroubů a umístěte venkovní jednotku na šrouby.
- Na každý rozpínací šroub nasadte podložku a vyměňte matice.
- Pomocí klíče utáhněte každou matici tak, aby přiléhala.

Pokud budete jednotku instalovat na nástěnný držák, proveďte následující:

- Označte polohu otvorů konzoly na základě tabulky rozměrů.
- Předvrtejte otvory pro rozpěrné šrouby.
- Umístěte podložku a matici na konec každého rozpínacího šroubu.
- Protáhněte rozpěrné šrouby otvory v montážních konzolách, umístěte montážní konzoly na místo a rozpěrné šrouby zatlučte do zdi.
- Zkontrolujte, zda jsou montážní držáky vodorovně.
- Opatrně zvedněte jednotku a umístěte její montážní nožky na držáky.
- Jednotku pevně přišroubujte k držákům.
- Pokud je to povoleno, nainstalujte jednotku s pryžovými těsněními, aby se snížily vibrace a hluk.

POZOR

Ujistěte se, že stěna je z plných cihel, betonu nebo podobně pevného materiálu. Stěna musí unést nejméně čtyřnásobek hmotnosti jednotky.

4 Připojte signálové a napájecí kabely

⚠ VAROVÁNÍ - Před operací

- VEŠKERÉ ELEKTROINSTALAČNÍ PRÁCE MUSÍ BÝT PROVÁDĚNY PŘÍSNĚ V SOULADU SE SCHÉMEM ZAPOJENÍ UVEDENÝM UVNITŘ KRYTU VODIČŮ VENKOVNÍ JEDNOTKY.
- PŘED PROVÁDĚNÍM JAKÝCHKOLI ELEKTRICKÝCH NEBO ELEKTRICKÝCH PRÁCI VYPNĚTE HLAVNÍ NAPÁJENÍ SYSTÉMU.

VYBERTE SI SPRÁVNOU VELIKOST KABELU

Velikost potřebného napájecího kabelu, signálového kabelu, pojistky a vypínače je určena maximálním proudem jednotky. Maximální proud je uveden na typovém štítku umístěném na bočním panelu jednotky.

Vyberte prosím správný kabel podle „Typy kabelů“ na straně 26.

- Pomocí odstraňovačů izolace vodičů odstraňte pryžový plášť z obou konců kabelu, abyste odhalili asi 40 mm (1,57 palce) vodičů uvnitř.
- Odstraňte izolaci z konců vodičů.
- Pomocí krimpovací kleště nalisujte na konce vodičů u-očka.

Dávejte pozor na vodič pod napětím

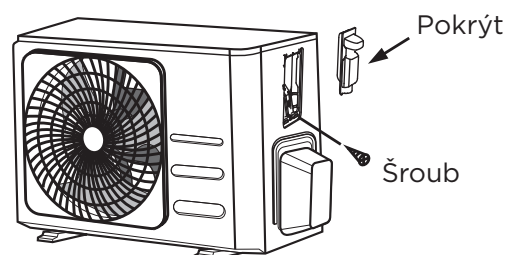
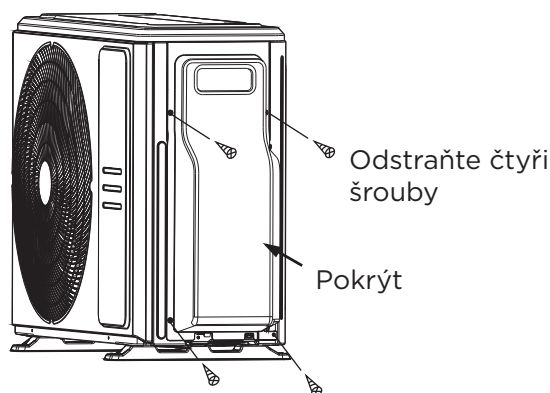
Při krimpování vodičů se ujistěte, že jasně odlišujete živý („L“) vodič od ostatních vodičů.

Svorkovnice venkovní jednotky je chráněna krytem elektrického vedení na boční straně jednotky.

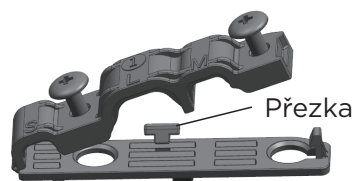
Na vnitřní straně krytu kabeláže je nalepeno podrobné schéma zapojení.

- Odšroubujte kryt elektrického vedení a sejměte jej.
- Odšroubujte kabelovou svorku pod svorkovnicí a položte ji na stranu.
- Připojte vodič podle schématu zapojení a pevně přišroubujte u-očko každého vodiče k příslušné svorce.
- Poté, co zkontrolujete, že je každé připojení bezpečné, omotejte vodiče kolem, abyste zabránili zatékání dešťové vody do terminálu.
- Pomocí kabelové svorky upevněte kabel k jednotce. Pevně přišroubujte kabelovou svorku.
- Nepoužité vodiče izolujte elektrickou páskou z PVC. Uspořádejte je tak, aby se nedotýkaly žádných elektrických nebo kovových částí.
- Nasadte kryt drátu na boční stranu jednotky a přišroubujte jej na místo.

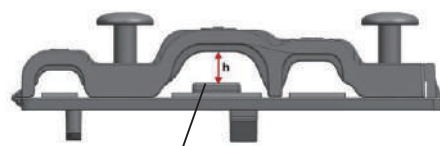
POZNÁMKA: Jednotka, kterou jste zakoupili, se může mírně lišit. Obrázky slouží pro účely vysvětlení. Převažuje skutečný tvar.



POZNÁMKA: Pokud kabelová svorka vypadá následovně, vyberte prosím vhodný průchozí otvor podle průměru drátu.



Otvor tří velikostí: Malý, Velký, Střední



Pokud není lůžko dostatečně upevněno, použijte přezku k podepření, aby bylo možné jej pevně sevřít.

Připojení Potrubí Chladiva

1 Pokyny pro připojení potrubí

VAROVÁNÍ

PŘI PŘIPOJOVÁNÍ POTRUBÍ CHLADIVA **NE** NECHTE DO JEDNOTKY VSTUPOVAT JINÉ LÁTKY NEBO PLYNY NEŽ URČENÉ CHLADIVO. PŘÍTOMNOST JINÝCH PLYNŮ NEBO LÁTEK SNÍŽÍ VÝKONNOST JEDNOTKY A MŮŽE ZPŮSOBIT ABNORMÁLNĚ VYSOKÝ TLAK V CHLADÍCÍM CYKLU. TO MŮŽE ZPŮSOBIT VÝBUCH A ZRANĚNÍ.

Poznámka k délce potrubí

Délka potrubí chladiva ovlivní výkon a energetickou účinnost jednotky. Jmenovitá účinnost je testována na jednotkách s délkou potrubí 5 metrů (16,5 stop). Pro minimalizaci vibrací a nadměrného hluku je vyžadována minimální délka potrubí 3 metry.

Maximální délka a výška pádu potrubí chladiva na model jednotky

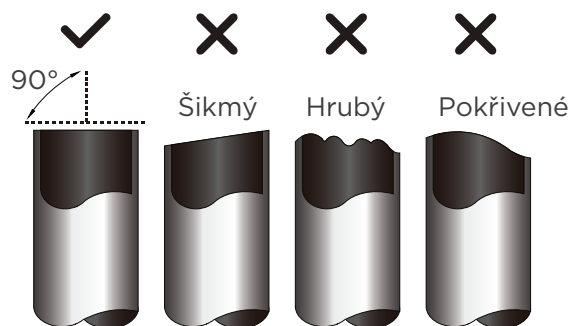
Model	Kapacita (BTU/h)	Max. Délka (m)	Max. Výška pádu (m)
R410A, R32 invertorová splitová klimatizace	< 15 000	25 (82 stop)	10 (33 stop)
	≥ 15,000 and < 24,000	30 (98,5 stop)	20 (66 stop)
	≥ 24 000 a < 36 000	50 (164 stop)	25 (82 stop)
	≥ 36 000 a < 60 000	65 (213 stop)	30 (98,5 stop)
R410A, R32 Splitová klimatizace s pevnou rychlostí	< 18 000	20 (66 stop)	8 (26 stop)
	≥ 18 000 a < 36 000	25 (82 stop)	10 (33 stop)
	≥ 36 000 a < 60 000	30 (98,5 stop)	15 (49 stop)

Pokyny pro připojení – Potrubí chladiva

Krok 1: Řez potrubí

Při přípravě chladivových trubek dbejte zvýšené opatrnosti, abyste je správně nařízli a rozšířili. To zajistí efektivní provoz a minimalizuje potřebu budoucí údržby.

- Změřte vzdálenost mezi vnitřní a venkovní jednotkou.
- Pomocí řezačky trubek uřízněte trubku o něco delší, než je naměřená vzdálenost.
- Ujistěte se, že trubka je řezána v dokonalém úhlu 90°.



NEDEFORMUJTE TRUBKU BĚHEM ŘEZÁNÍ

Buďte zvláště opatrní, abyste trubku při řezání nepoškodili, nepromáčkli nebo nedeformovali. Tím se výrazně sníží účinnost vytápění jednotky.

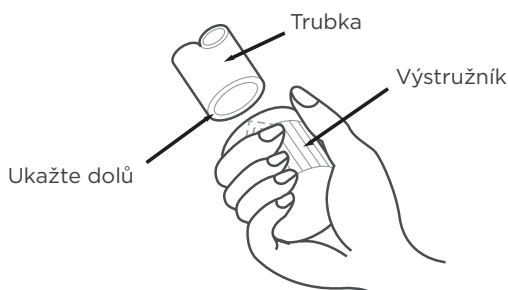
! POZOR

MUSÍ BÝT ZKONTROLOVÁNO NA KONCI POTRUBÍ, ZDA NEMÁ PRASKLINY A DOKONCE HOŘENÍ. UJISTĚTE SE, ŽE JE POTRUBÍ UTĚSNĚNÁ.

Krok 2: Odstraňte otřepy

Otřepy mohou ovlivnit vzduchotěsné utěsnění připojení potrubí chladiva. Musí být zcela odstraněny.

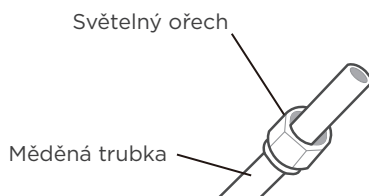
- Držte trubku pod úhlem dolů, aby se do trubky nedostaly otřepy.
- Pomocí výstružníku nebo nástroje na odstraňování otřepů odstraňte z řezané části trubky všechny otřepy.



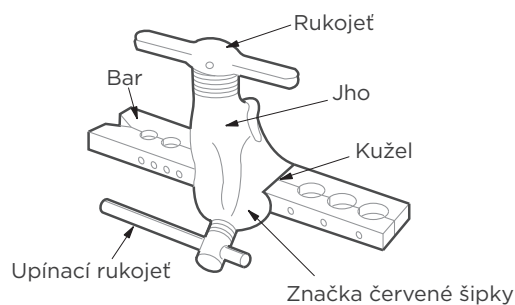
Krok 3: Konce svíčkových trubek

Pro dosažení vzduchotěsného utěsnění je nezbytné správné rozšiřování.

- Po odstranění otřepů z uříznuté trubky utěsněte konce PVC páskou, aby se do trubky nedostaly cizí materiály.
- Opláštění potrubí izolačním materiálem.
- Nasadte převlečné matice na oba konce trubky. Ujistěte se, že jsou otočeny správným směrem, protože si je nemůžete nasadit ani změnit jejich směr po vzplanutí.

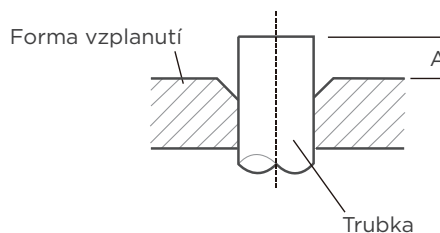


- Odstraňte PVC pásku z konců trubky, až budete připraveni provést rozšiřování.
- Na konci trubky se vytvoří svěrka. Konec trubky musí přesahovat okraj formy v souladu s rozměry uvedenými v tabulce níže.



PRODLOUŽENÍ POTRUBÍ ZA FLARE FORM

Vnější průměr trubky (mm)	A (mm)	
	Min.	Max.
Ø 6,35 (Ø 1/4")	0,7 (0,0275")	1,3 (0,05")
Ø 9,52 (Ø 3/8")	1,0 (0,04")	1,6 (0,063")
Ø 12,7 (Ø 1/2")	1,0 (0,04")	1,8 (0,07")
Ø 16 (Ø 5/8")	2,0 (0,078")	2,2 (0,086")
Ø 19 (Ø 3/4")	2,0 (0,078")	2,4 (0,094")



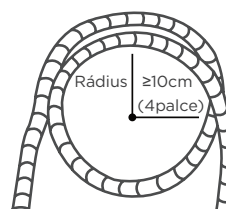
- Umístěte rozšiřovací nástroj na formu.
- Otáčejte rukojetí rozšiřovacího nástroje ve směru hodinových ručiček, dokud se trubka zcela nerozšíří.
- Odstraňte nálevkový nástroj a formu nálevky, poté zkontrolujte konec trubky, zda není prasklý a rovnoměrný.

Krok 4: Připojte Potrubí

POZNÁMKA: Při připojování potrubí chladiva dávejte pozor, abyste nepoužili nadměrný krouticí moment nebo potrubí jakýmkoliv způsobem nedeformovali. Nejprve byste měli připojit nízkotlaké potrubí, poté vysokotlaké potrubí.

MINIMÁLNÍ POLOMĚR OHYBU

Při ohýbání spojovacího potrubí chladiva je minimální poloměr ohybu 10 cm.

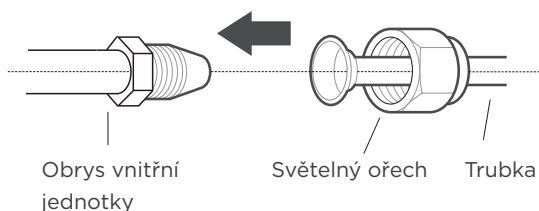


2 Připojení potrubí k vnitřní jednotce

Pokyny pro připojení potrubí k vnitřní jednotce

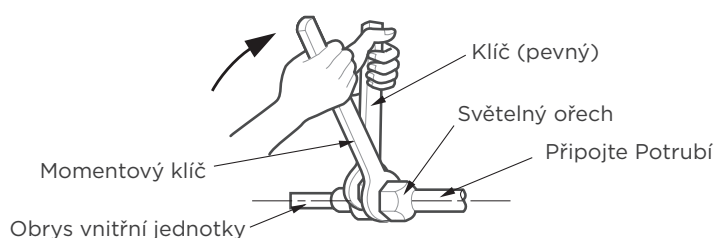
Krok 1:

- Zarovnejte střed dvou trubek, které budete spojovat.



Krok 2:

- Utáhněte převlečnou matici rukou co nejpevněji.
- Pomocí klíče uchopte matici na hadici jednotky.
- Pevně uchopte matici na hadici jednotky a pomocí momentového klíče utáhněte převlečnou matici podle hodnot krouticího momentu v tabulce Požadavky na krouticí moment níže. Mírně povolte rozšiřovací matici a poté ji znovu utáhněte.



POŽADAVKY NA MOMENT

Vnější průměr trubky (mm)	Utahovací moment(N.m)	Rozměr odlesku (B) (mm)	Tvar světlice
Ø 6,35 (Ø 1/4")	18-20 (180-200 kgf.cm)	8,4-8,7 (0,33-0,34")	
Ø 9,52 (Ø 3/8")	32-39 (320-390kgf.cm)	13,2-13,5 (0,52-0,53")	
Ø 12,7 (Ø 1/2")	49-59 (490-590kgf.cm)	16,2-16,5 (0,64-0,65")	
Ø 16 (Ø 5/8")	57-71 (570-710kgf.cm)	19,2-19,7 (0,76-0,78")	
Ø 19 (Ø 3/4")	67-101 (670-1010kgf.cm)	23,2-23,7 (0,91-0,93")	

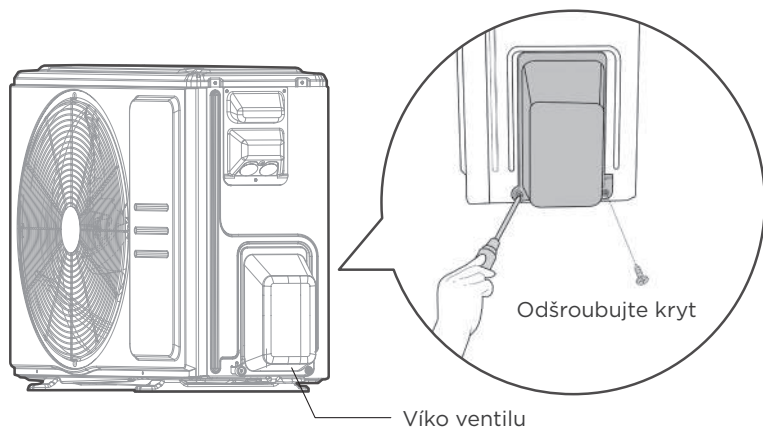
⊘ NEPOUŽÍVEJTE NADMĚRNÝ MOMENT

Nadměrná síla může zlomit matici nebo poškodit potrubí chladiwa. Nesmíte překročit požadavky na utahovací moment uvedené v tabulce výše.

3 Připojení potrubí k venkovní jednotce

POZNÁMKA:

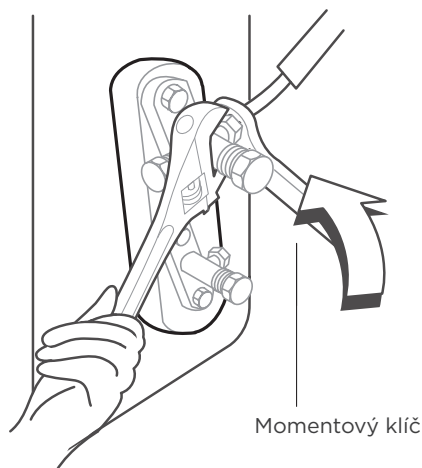
Tuto sekci je stále nutné ovládat podle tabulky **POŽADAVKY NA MOMENT** na předchozí stránce.



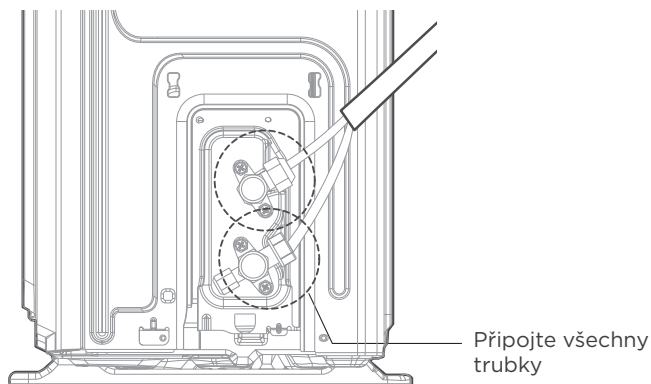
1. Odšroubujte kryt z přibaleného ventilu na straně venkovní jednotky.
2. Odstraňte ochranné krytky z konců ventilů.
3. Vyrovnajte rozšířený konec trubky s každým ventilem a utáhněte převlečnou matici rukou co nejpevněji.
4. Pomocí klíče uchopte tělo ventilu. **Neuchopte** matici, která utěšňuje servisní ventil.

! K UDRŽENÍ HLAVNÍHO TĚLA VENTILU POUŽÍVEJTE KLÍČ

Krutící moment z utahování převlečné matice může odlomit ostatní části ventilu.



5. Pevně uchopte tělo ventilu a pomocí momentového klíče utáhněte převlečnou matici podle správných hodnot utahovacího momentu.
6. Mírně povolte rozšiřovací matici a poté ji znovu utáhněte.
7. Opakujte kroky 3 až 6 pro zbývající trubku.



Evakuace vzduchu

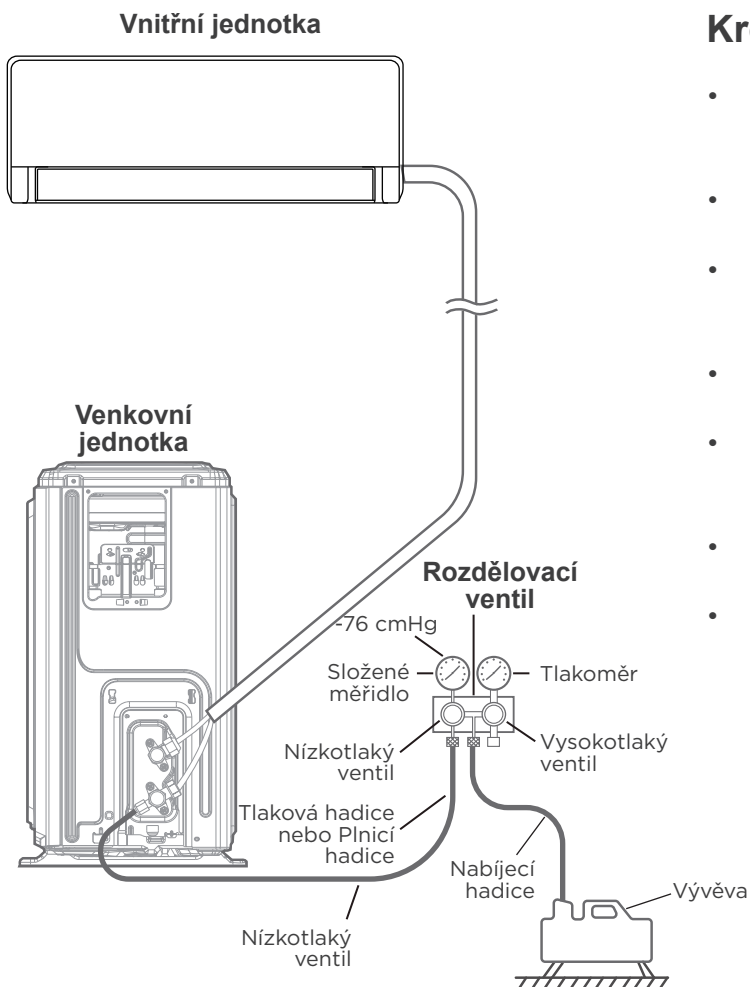
POZNÁMKA: PŘÍPRAVKY A BEZPEČNOSTNÍ OPATŘENÍ

Vzduch a cizí látky v chladicím okruhu mohou způsobit abnormální nárůst tlaku, který může poškodit klimatizaci, snížit její účinnost a způsobit zranění. Zajistěte evakuaci vzduchu uvnitř vnitřní jednotky a potrubí pomocí vakuové pumpy. Pomocí vakuové pumpy a rozdělovače vyprázdněte chladicí okruh a odstraňte ze systému veškerý nekondenzovatelný plyn a vlhkost. Evakuace by měla být provedena při počáteční instalaci a při přemístění jednotky. Nesprávná instalace z důvodu ignorování pokynů způsobí stroji vážné problémy.

! PŘED PROVÁDĚNÍM EVAKUACE

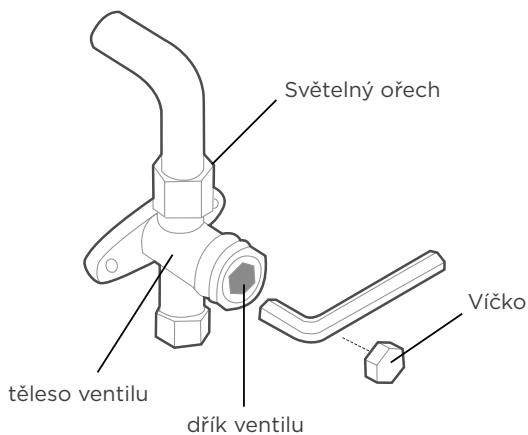
- ✓ Ujistěte se, že spojovací potrubí mezi vnitřní a venkovní jednotkou je správně připojeno.
- ✓ Zkontrolujte, zda jsou všechny kabely správně připojeny.

Pokyny k evakuaci



Krok 1:

- Připojte plnicí hadici manometru k servisnímu portu na nízkotlakém ventilu venkovní jednotky.
- Připojte další plnicí hadici od měřiče potrubí k vakuovému čerpadlu.
- Otevřete nízkotlakou stranu měřidla potrubí. Udržujte vysokotlakou stranu uzavřenou.
- Zapněte vakuové čerpadlo, aby se systém vyprázdnil.
- Spusťte vakuum alespoň 15 minut, nebo dokud měřidlo směsi neukáže -76 cmHG (-10⁵ Pa).
- Zavřete nízkotlakou stranu měřidla potrubí a vypněte vakuové čerpadlo.
- Počkejte 5 minut a poté zkontrolujte, zda nedošlo ke změně tlaku v systému.



Krok 2:

- Pokud dojde ke změně tlaku v systému, přečtěte si část Kontrola úniku plynu, kde najdete informace o tom, jak zkontrolovat netěsnosti.
- Pokud nedojde k žádné změně tlaku v systému, odšroubujte uzávěr ze zabaleného ventilu (vysokotlaký ventil). Vložte šestihřanný klíč do zabaleného ventilu (vysokotlaký ventil) a otevřete ventil otočením klíče o 1/4 otáčky proti směru hodinových ručiček. Poslouchejte, zda plyn vystupuje ze systému, a po 5 sekundách zavřete ventil.
- Sledujte manometr po dobu jedné minuty, abyste se ujistili, že nedochází ke změně tlaku. Tlakoměr by měl ukazovat mírně vyšší hodnotu než je atmosférický tlak.
- Vyjměte plnicí hadici ze servisního portu.
- Pomocí šestihřanného klíče zcela otevřete vysokotlaký i nízkotlaký ventil.
- Rukou utáhněte uzávěry ventilů na všech třech ventilech (servisní port, vysoký tlak, nízký tlak). V případě potřeby jej můžete dále utáhnout pomocí momentového klíče.

! JEMNĚ OTEVŘETE DŘÍŠKY VENTILU

Po evakuaci zajistěte otevření všech ventilů. Při otevírání dříků ventilů otáčejte šestihřanným klíčem, dokud nenarazí na zátku. Nesnažte se ventil násilím dále otevřít.

💡 POZNÁMKA K PŘIDÁVÁNÍ CHLADIVA

Některé systémy vyžadují dodatečné plnění v závislosti na délce potrubí. Standardní délka potrubí je 5 m (16'). Chladivo by se mělo plnit ze servisního portu na nízkotlakém ventilu venkovní jednotky. Dodatečné chladivo, které se má doplnit, lze vypočítat pomocí následujícího vzorce:

DODATEČNÉ CHLADIVO NA DÉLKU POTRUBÍ

Délka spojovací trubky (m)	Způsob čištění vzduchu	Doplňkové chladivo	
≤ Standardní délka potrubí	Vývěva	N/A	
> Standardní délka potrubí	Vývěva	Kapalná strana Ø 6,35 (1/4") R410A: (Délka trubky - standardní délka) x 15g/m (Délka trubky - standardní délka) x 0,16oz/stopu R32: (Délka trubky - standardní délka) x 12g/m (Délka trubky - standardní délka) x 0,13oz/stopu	Kapalná strana Ø 9,52 (3/8") R410A: (Délka trubky - standardní délka) x 30g/m (Délka trubky - standardní délka) x 0,32oz/stopu R32: (Délka trubky - standardní délka) x 24g/m (Délka trubky - standardní délka) x 0,26oz/stopu

⊘ NESMÍCHEJTE RŮZNÉ TYPY CHLADIV.

Kontrola úniku elektřiny a plynu

VAROVÁNÍ - RIZIKO ÚRAZU ELEKTRICKÝM PROUDEM

VEŠKERÉ ELEKTROINSTALACE MUSÍ SPLŇOVAT MÍSTNÍ A NÁRODNÍ ELEKTRICKÉ PŘEDPISY A MUSÍ BÝT INSTALOVÁNY LICENČNÍM ELEKTRIKÁREM.

! PŘED ZKUŠEBNÍM PROVOZEM

Zkušební provoz provedte až po provedení následujících kroků:

- Kontroly elektrické bezpečnosti – Ujistěte se, že elektrický systém jednotky je bezpečný a funguje správně
- Kontroly úniku plynu – Zkontrolujte všechny spoje převlečné matice a ujistěte se, že systém neteče
- Ujistěte se, že ventily plynu a kapaliny (vysokotlaké a nízkotlaké) jsou zcela otevřené

Kontroly elektrické bezpečnosti

Po instalaci se ujistěte, že veškeré elektrické vedení je instalováno v souladu s místními a národními předpisy a v souladu s instalačním manuálem.

Kontroly elektrické bezpečnosti

Zkontrolujte uzemnění

Změřte odpor uzemnění vizuální detekcí a testerem zemního odporu.

BĚHEM ZKUŠEBNÍHO BĚHU

Zkontrolujte elektrický únik

Během zkušebního běhu použijte elektrosondu a multimetr k provedení komplexního testu elektrického úniku.

Pokud je zjištěn elektrický únik, okamžitě vypněte jednotku a zavolejte licencovaného elektrikáře, aby našel a odstranil příčinu úniku.

Poznámka: To nemusí být vyžadováno pro některá místa v Severní Americe.

Kontroly úniku plynu

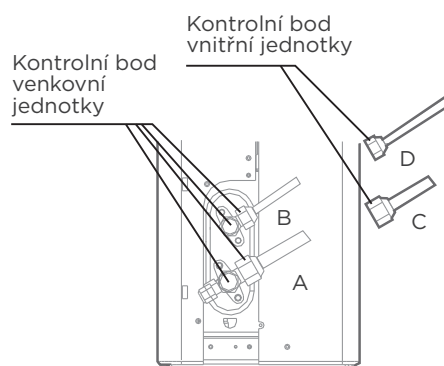
Existují dva různé způsoby kontroly úniku plynu.

Metoda mýdla a vody

Pomocí měkkého kartáče naneste mýdlovou vodu nebo tekutý čisticí prostředek na všechna místa připojení potrubí na vnitřní a venkovní jednotce. Přítomnost bublin ukazuje na netěsnost.

Metoda detektoru netěsností

Pokud používáte detektor netěsností, nahlédněte do návodu k obsluze zařízení, kde jsou uvedeny pokyny pro správné použití.



- A: Nízkotlaký uzavírací ventil
B: Vysokotlaký uzavírací ventil
C&D: Převlečné matice vnitřní jednotky

PO PROVEDENÍ KONTROLY ÚNIKU PLYNU

Poté, co se přesvědčíte, že všechny spojovací body potrubí NETESOU, nasadte kryt ventilu na vnější jednotku.

Testovací běh

Pokyny pro zkušební provoz

Testovací běh byste měli provádět alespoň 30 minut.

- Připojte napájení k jednotce.
- Stiskněte tlačítko **ZAPNUTÉ/VYPNUTÉ** na dálkovém ovladači pro zapnutí.
- Stisknutím tlačítka **REŽIM** můžete procházet následující funkce, jednu po druhé:
 - **CHLAZENÍ**- Vyberte nejnižší možnou teplotu
 - **TOPENÍ**- Vyberte nejvyšší možnou teplotu
- Nechte každou funkci běžet 5 minut a proveďte následující kontroly:

Seznam kontrol k provedení	PŘES/NEPŘES	
Žádný elektrický únik		
Jednotka je správně uzemněna		
Všechny elektrické svorky řádně zakryté		
Vnitřní a venkovní jednotky jsou pevně instalovány		
Všechna připojovací místa potrubí netěsní	Venkovní (2):	Uvnitř (2):
Voda správně odtéká z vypouštěcí hadice		
Veškeré potrubí je řádně izolováno		
Jednotka plní funkci CHLAZENÍ správně		
Jednotka plní funkci TOPENÍ správně		
Žaluzie vnitřní jednotky se správně otáčejí		
Vnitřní jednotka reaguje na dálkové ovládání		

DVOJNÁSOBNĚ ZKONTROLUJTE PŘIPOJENÍ POTRUBÍ

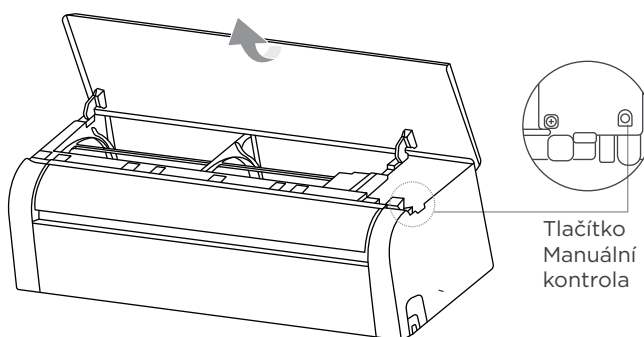
Během provozu se tlak v chladicím okruhu zvýší. To může odhalit netěsnosti, které nebyly přítomny během počáteční kontroly těsnosti. Během zkušebního provozu si udělejte čas na to, abyste znovu zkontrolovali, zda všechna připojovací místa potrubí chladiva netěsní. Pokyny naleznete v **části Kontrola úniku plynu**.

- Po úspěšném dokončení zkušebního běhu a vy potvrdíte, že všechny kontrolní body v seznamu kontrol, které mají být provedeny, **PROSPĚLY**, proveďte následující:
 - Pomocí dálkového ovládání vraťte jednotku na normální provozní teplotu.
 - Pomocí izolační pásky oblepte přípojky potrubí vnitřního chladiva, které jste během procesu instalace vnitřní jednotky nechali nezakryté.

POKUD JE OKOLNÍ TEPLOTA POD 16°C (60°F)

Dálkový ovladač nelze použít k zapnutí funkce **CHLAZENÍ**, když je okolní teplota nižší než 16°C (60°F). V tomto případě můžete použít tlačítko **MANUÁLNÍ KONTROLA** k otestování funkce **CHLAZENÍ**.

- Zvedněte přední panel a zvedněte jej, dokud nezapadne na místo.
- Tlačítko **MANUÁLNÍ KONTROLA** se nachází na pravé straně elektrické ovládací skříňky. Stiskněte dvakrát pro výběr režimu chlazení.
- Proveďte zkušební běh jako obvykle.



Balení a Rozbalení Jednotek

Pokyny pro zabalení a vybalení jednotky:

Rozbalení:

Vnitřní jednotka:

1. Těsnicí pásku na kartonu přestříhnete nožem, jeden řez vlevo, jeden řez uprostřed a jeden řez vpravo.
2. Pomocí svěráku vyjměte těsnicí hřebíky z horní části kartonu.
3. Otevřete krabici.
4. Vyjměte střední opěrnou desku, pokud je součástí dodávky.
5. Vyjměte balíček příslušenství a vyjměte propojovací kabel, pokud je součástí.
6. Zvedněte stroj z kartonu a položte jej naplocho.
7. Odstraňte levou a pravou obalovou pěnu nebo horní a spodní obalovou pěnu, rozvažte obalový sáček.

Venkovní jednotka

1. Odřízněte balicí pás.
2. Vyjměte jednotku z kartonu.
3. Odstraňte pěnu z jednotky.
4. Vyjměte obalový sáček z jednotky.

Balení:

Vnitřní jednotka:


1. Vložte vnitřní jednotku do balícího sáčku.
2. Připevněte levou a pravou obalovou pěnu nebo horní a spodní obalovou pěnu k jednotce.
3. Vložte jednotku do kartonu a poté vložte balíček příslušenství.
4. Uzavřete karton a zalepte jej páskou.
5. V případě potřeby použijte balicí pás.

Venkovní jednotka:

1. Vložte vnitřní jednotku do balícího sáčku.
2. Vložte spodní pěnu do krabice.
3. Vložte jednotku do kartonu a poté na jednotku položte horní obalovou pěnu.
4. Uzavřete karton a zalepte jej páskou.
5. V případě potřeby použijte balicí pás.

POZNÁMKA: Uschovejte si všechny položky balení, pokud je budete v budoucnu potřebovat.

Ochranné známky, autorská práva a právní ujednání

 Midea logo, slovní značky, obchodní název, obchodní oděv a všechny jejich verze jsou cenným majetkem Midea Group a/nebo jejích přidružených společností („Midea“), ke kterým Midea vlastní ochranné známky, autorská práva a další práva duševního vlastnictví a veškeré dobré jméno odvozené z používání jakákoli část ochranné známky Midea. Použití ochranné známky Midea pro komerční účely bez předchozího písemného souhlasu společnosti Midea může představovat porušení ochranné známky nebo nekalou soutěž v rozporu s příslušnými zákony.

Tuto příručku vytvořila společnost Midea a společnost Midea si vyhrazuje veškerá autorská práva. Žádný subjekt ani jednotlivec nesmí duplikovat, upravovat, distribuovat jako celek nebo zčásti tuto příručku nebo sdružovat nebo prodávat s jinými produkty bez předchozího písemného souhlasu společnosti Midea.

Všechny popsané funkce a pokyny byly aktuální v době tisku tohoto návodu. Skutečný produkt se však může lišit v důsledku vylepšených funkcí a designu.

Likvidace a recyklace

Důležité pokyny pro životní prostředí (Evropské směrnice pro likvidaci)

Dodržování směrnice WEEE a likvidace odpadního produktu:

Tento produkt vyhovuje směrnici EU WEEE. Tento produkt nese klasifikační symbol pro odpadní elektrické a elektronické zařízení (WEEE).

Tento symbol znamená, že tento výrobek nesmí být na konci své životnosti likvidován s jiným domovním odpadem. Použitá zařízení musí být vrácena do oficiálního sběrného místa pro recyklaci elektrických elektronických zařízení. Chcete-li najít tato sběrná místa, obraťte se na místní úřady nebo na prodejce, u kterého byl produkt zakoupen. Každá domácnost hraje důležitou roli při regeneraci a recyklaci starých spotřebičů. Správná likvidace použitého spotřebiče pomáhá předcházet potenciálním negativním dopadům na životní prostředí a lidské zdraví.



Upozornění na ochranu dat

Pro poskytování služeb dohodnutých se zákazníkem se zavazujeme bez omezení dodržovat všechna ustanovení platného zákona o ochraně osobních údajů v souladu s dohodnutými zeměmi, v nichž budou služby zákazníkovi poskytovány, a případně i Obecné nařízení o ochraně osobních údajů (GDPR) od EU.

Obecně platí, že naše zpracování údajů slouží ke splnění našich závazků vyplývajících ze smlouvy s vámi a z důvodů bezpečnosti produktu, k ochraně vašich práv v souvislosti s otázkami záruky a registrace produktu. V některých případech, ale pouze pokud je zajištěna náležitá ochrana údajů, mohou být osobní údaje předány příjemcům mimo Evropský hospodářský prostor.

Další informace poskytneme na vyžádání. Našeho pověřence pro ochranu osobních údajů můžete kontaktovat prostřednictvím **MideaDPO@midea.com**. Chcete-li uplatnit svá práva, jako je právo vznést námitku proti zpracování vašich osobních údajů pro účely přímého marketingu, kontaktujte nás prostřednictvím **MideaDPO@midea.com**. Chcete-li získat další informace, postupujte podle QR kódu.

Design a specifikace se mohou změnit bez předchozího upozornění za účelem vylepšení produktu. Podrobnosti konzultujte s obchodním zastoupením nebo výrobcem. Veškeré aktualizace příručky budou nahrány na webovou stránku služby, zkontrolujte prosím nejnovější verzi.



make yourself at home



www.midea.com

© Midea 2022 všechna práva vyhrazena

CS040UI-EZ2
16122000012595
2024.09.09