

The Midea logo is located in the top right corner, featuring a stylized white 'M' inside a blue circle, followed by the word 'Midea' in a white sans-serif font, all set against a blue rectangular background.

Midea



# Solstice

Komfort vyladěný  
umělou inteligencí

# AI ECOMASTER

Solstice je vybaven technologií EcoMaster společnosti Midea založenou na umělé inteligenci, která využívá vysoce pokročilý algoritmus vyškolený na základě miliard dat k optimalizaci energetické účinnosti.

Díky technologii AI EcoMaster má Midea Solstice vynikající prediktivní výkon, dosahuje dlouhodobě přesné regulace teploty a vyvažuje komfort a účinnost - to vše s více než 30% úsporou energie.



## 180° otočné lamely\* pro vyrovnání teploty v místnosti



## air magic+

Vestavěný generátor negativních iontů dokáže zničit až 99,9 % virů a bakterií.

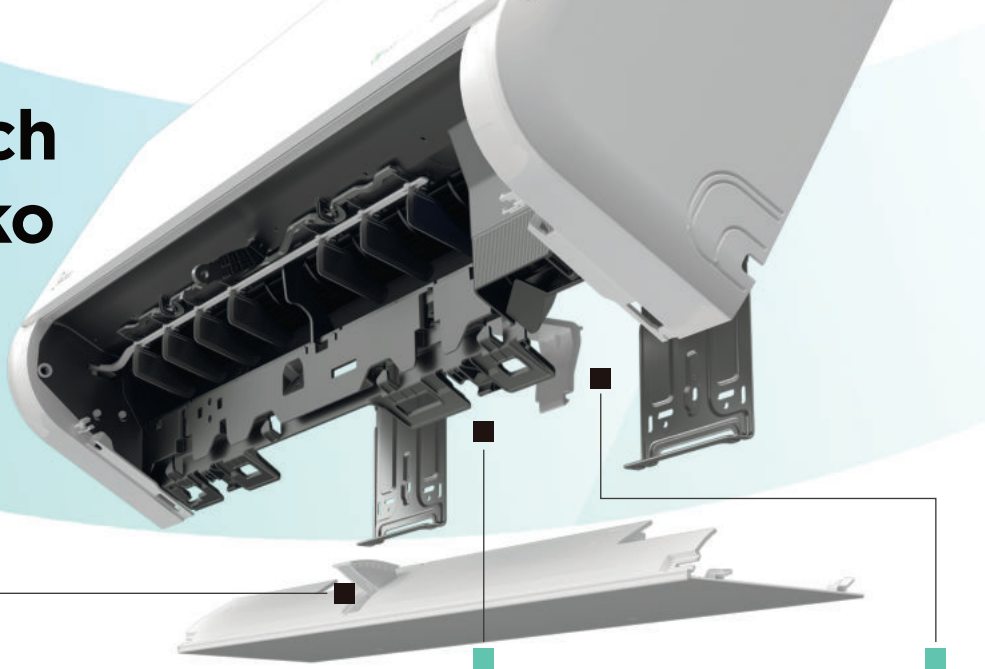


*Pro plné ovládání lamel je nutná aktualizace softwaru v rámci aplikace SmartHome.\**

# Teplý vzduch proudící jako vodopád

## Vyklápěcí podpěra

Stačí povolit jeden šroub a spodní část vnitřní jednotky lze spustit a vytáhnout vestavěnou podpěru - větší pracovní prostor a lepší viditelnost umožňují rychlejší a pohodlnější instalaci.



Konstrukce s 1 šroubem



Větší pracovní prostor a přehlednost



Vyklápěcí podpěra

pro bezpečné a stabilní upevnění

## Jednoduchá výměna ovládacího panelu

Výměna ovládacího panelu je možná i bez odstranění krytu.



1 Otevřete přední kryt



2 Odstraňte šroub na ovládací skříňce



3 Sundejte kryt ovládací skříňky



4 Odpojte kabelové konektory



5 Vytáhněte ovládací panel

## Zjednodušená oprava motoru ventilátoru

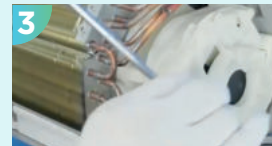
Výměna motoru ventilátoru bez demontáže výměníku tepla



1 Sundejte kryt



2 Odstraňte ovládací skříňku



3 Demontujte kryt držáku motoru



4 Vytáhněte motor ventilátoru

# Moderní, čistý design

Dostupné v bílém i černém provedení



Praktický

Vyvážený

Elegantní

# Solstice SPLIT



SPLIT		SOL-09-SP	SOL-12-SP	SOL-18-SP	SOL-24-SP	
VNITŘNÍ JEDNOTKA		EZ-09RD6-I	EZ-12RD6-I	EZ-18RD6-I	EZ-24RD6-I	
VENKOVNÍ JEDNOTKA		EZ-09RD6H-O	EZ-12RD6H-O	EZ-18RD6H-O	EZ-24RD6H-O	
Jmenovitý výkon	Napájení	V, Hz, Fáze				220-240V,50Hz,1Ph
	Chlazení <sup>1</sup>	Btu/h	9000	12000	17060	23884
		kW	2,6	3,5	5,0	7,0
	Vytápění <sup>2</sup>	Btu/h	10000	13000	18425	24908
		kW	2,9	3,8	5,4	7,3
Max. prov. proud	A	10,0	10,0	13,5	19,0	
Výkon	SEER	W/W	8,8	8,5	8,5	7,9
	Energetická třída <sup>3</sup> Chlazení		A+++	A+++	A+++	A++
		SCOP	W/W		4,6	
	Energetická třída <sup>3</sup> Vytápění				A++	
		Průtok vzduchu	Vnitřní jednotka (vys./stř./niz.) (m <sup>3</sup> /h)	650/360/150	800/450/220	950/600/340
	Akustický tlak	Vnitřní jednotka (vys./stř./niz.) dB(A)	39/25/19,0	39/26/20	43/28/21,5	46/32,5/21,5
		Vnitřní jednotka (na vysoký výkon) dB(A)	56	57	58	60
	Akustický výkon	Vnitřní jednotka dB(A)	62	63	65	68
		Venkovní jednotka dB(A)	62	63	65	68
	Rozměry a hmotnost	Čisté rozměry	Vnitřní jednotka (vys./stř./niz.) mm	723x286x199	813x289x201	975x308x218
Venkovní jednotka (vys./stř./niz.) mm			765x555x303	765x555x303	890x673x342	890x673x342
Čistá hmotnost		Vnitřní jednotka (na vysoký výkon) kg	7,5/23,1	8,0/23,1	10,2/37,8	13,0/41,0
Hrubé rozměry		Vnitřní jednotka (vys./stř./niz.) mm	780x365x270	870x365x270	1065x385x300	1130x310x405
		Venkovní jednotka (vys./stř./niz.) mm	887x610x337	887x610x337	995x740x398	995x740x398
Hrubá hmotnost		Vnitř./Venk. jednotka (kg)	9,6/25,4	10,4/25,4	13,3/41,0	16,4/44,0
		Průměr potrubí	Kapalina mm	6,35	6,35	6,35
Plyn mm			9,52	9,52	12,7	12,7
Délka potrubí		Maximální délka m	25	25	30	50
		Max. výškový rozdíl m	10	10	20	25
Množství chladiva		kg/typ	0,55 / R32	0,58 / R32	0,85 / R32	1,08 / R32
Doporučené rozměry místnosti		m <sup>2</sup>	12-18	16-23	23-33	32-47
Rozpětí nožek		mm	452	452	663	663
Napájení		Místo napájení	Venkovní jednotka			
Provozní rozsah		V režimu chlazení	°C			
	V režimu topení	°C				-25—24



Midea se účastní certifikačního programu Eurovent, v kategorii klimatizací Eurovent. Platné certifikáty si můžete prohlédnout zde:

[www.eurovent-certification.com](http://www.eurovent-certification.com)

1: Chlazení: Vnitřní teplota 27°C DB / 19°C WB/Venkovní teplota 35°C DB /24°C WB

2: Topení: Vnitřní teplota 20°C DB / 15°C WB/Venkovní teplota +7°C DB

3: Energetická třída: Rozsah klasifikace od A+++ do D



ALDIG, s.r.o. prodej, montáž, servis klimatizací  
kamenná prodejna: Praha 5, V Hůrkách 2141/9  
tel. 736 489 064, obchod@aldig.cz  
[www.klima-aldig.cz](http://www.klima-aldig.cz)