

multifunkční spínač

Multiswitch

Revoluce v domovní elektroinstalaci

Úspora
nákladů až 50%

Snadné
ovládání

Odolnost
proti rušení

Více místa
na stěně

Bezpečné
ovládací napětí

Více
komfortu

Úspora
silové kabeláže

Inovativní
spínací
jednotka

Alnic[®]

- < Jste projektant, elektromontér či uživatel elektrických instalací?
- < Trápí Vás velký počet nástěnných vypínačů u současných elektroinstalací?
- < Chcete ušetřit na kabeláži a zednických pracích, zvláště je-li třeba ovládání stejných spotřebičů z více míst?
- < Je pro Vás inteligentní sběrnice řešení příliš nákladné nebo jej nedokážete plně využít?

> Nabízíme jednoduché řešení - spínací jednotku Multiswitch

Co je Multiswitch?

Multiswitch dokáže libovolný dvoutlačítkový nástěnný ovladač proměnit ve spínač až šesti nezávislých okruhů. Toho je dosaženo třemi uživatelskými povelů, které jsou známé z používání počítačové myši.

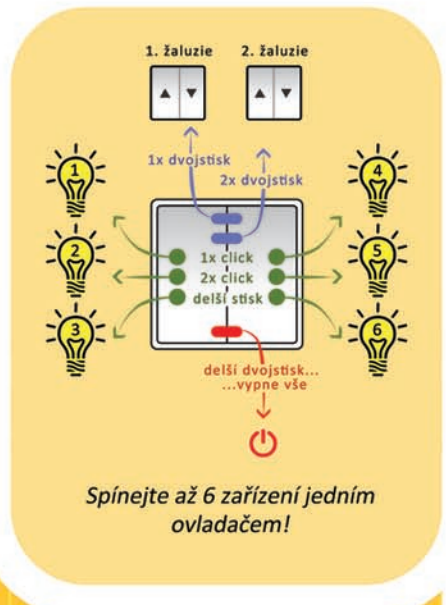
- > krátký stisk (click),
- > dva krátké stisky (double-click),
- > delší stisk

Multiswitch je multifunkční vypínač, spínač či ovladač

- > Kombinací tří povelů a dvou klapek ovladače je možné spínat (zapnout, vypnout) až šest výstupů.
- > Kromě toho lze přechodně změnit spínací funkci na funkci tlačítka pro následné ovládání např. žaluzií, rolet, ventilátorů, oken či stmívačů.
- > Navíc až čtyři výstupy je možno nastavit i jako časovače pro časově omezené sepnutí (interval od jednotek sekund až po 9 hodin).
- > Jeden výstup je možno nastavit tak, aby byl časově závislý na druhém výstupu (zpožděné sepnutí a vypnutí).

Multiswitch je variabilní a nastavitelný do 6-ti variant.

Je tak možné jej na míru nastavit dle instalované skladby zařízení, které tak můžeme najednou ovládat jedním nástěnným ovladačem. Tedy od šesti bistabilních spínačů až po nezávislé ovládání tří žaluzií nebo rolet.



Spínejte až 6 zařízení jedním ovladačem!

Varianty elektroinstalace	Výstupy (spínané okruhy)						Příklad využití
	1	2	3	4	5	6	
I.	S (T ₁)	S (T ₂)	S	S (T ₃)	S (T ₄)	S	6 světel (z toho až 4 časované)
II.	S (T ₁)	S (T ₂)	B ₁	S (T ₃)	S (T ₄)	B ₁	4 světlá, 1 žaluzie
III.	S (T ₁)	S (T ₂)	B ₁	S	T _{on-off}	B ₁	3 světlá, 1 roleta, 1 ventilátor se zpožd. sepnutím
IV.	S (T ₁)	S (T ₂)	B ₁	B ₁	B ₂	B ₂	2 světlá, 2 žaluzie
V.	S (T ₁)	B ₀	B ₁	B ₁	B ₂	B ₂	1 světlá, 1 stmívač, 2 žaluzie
VI.	B ₀	B ₀	B ₁	B ₁	B ₂	B ₂	3 rolety

Legenda: S - Switch (spínač) B - Button (tlačítko) T - Timer (časovač)

Multiswitch se vyrábí ve dvou provedeních



MUS226 Samostatná kompletní jednotka

Obsahuje vlastní napájecí zdroj i spínané reléové kontakty. Je určena k umístění na DIN lištu přímo v rozvaděči. Při velkých vzdálenostech od rozvaděče je možné jednotku instalovat do větší nástěnné krabice, která může být umístěna na vhodném místě přímo v dané místnosti, ve které bude ovládat daná zařízení.



MUS126 Jednotka pod nástěnný ovladač

Jednotka umístěná přímo pod strojkem jednoho nástěnného ovladače v dané místnosti, ve které jsou ovládána el. zařízení. Potřebuje přívod napětí 12-24V z externího napájecí zdroje. Od ovladače s Multiswitchem jsou vedeny tenké nízkonapěťové vodiče ke spínacím prvkům (např. relé), které pak spínají daný spotřebič přímo u něj.

Kam se hodí a kde jeho funkci jednoznačně oceníte?

- V každé místnosti v domě, kde je větší množství spínaných prvků (obývací pokoje, koupelny, chodby, zahrady, kuchyně atd.).
- Kdekoliv je třeba ovládání těchto prvků z více míst (více vchodů do místnosti).
- Tam, kde chceme šetřit energii pomocí automatického vypínání.
- Tam, kde nemáme místo na stěně pro řady vypínačů ve vícerámečcích.

Srovnání Multiswitchu s ostatními typy elektroinstalací

Nevýhody klasické elektroinstalace

- Mnoho ovladačů na stěnách, které zabírají velký prostor (u drahých designů vysoká cena).
- Množství propojovací silové kabeláže při ovládání zařízení z více míst.
- Zvýšené nároky na zednické práce spojené se sekáním drážek pro instalaci kabeláže a krabic pro vypínače.

Nevýhody inteligentní instalace

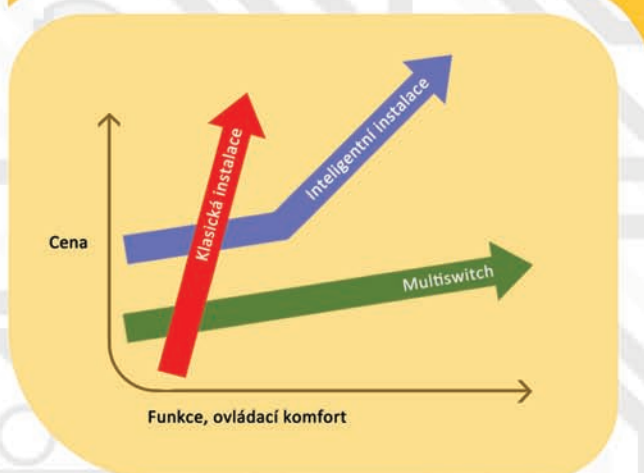
- Vysoké pořizovací náklady.
- Nutnost specialistů při instalaci a při řešení závad.
- Drahý a specializovaný servis.

Nevýhody bezdrátové instalace

- Jistá nespolehlivost daná okolním rušením či konstrukcí budovy.
- Nutnost měnit baterie v ovladači.
- Časté hledání dálkových ovladačů po domě.

Výhody instalace s Multiswitchem

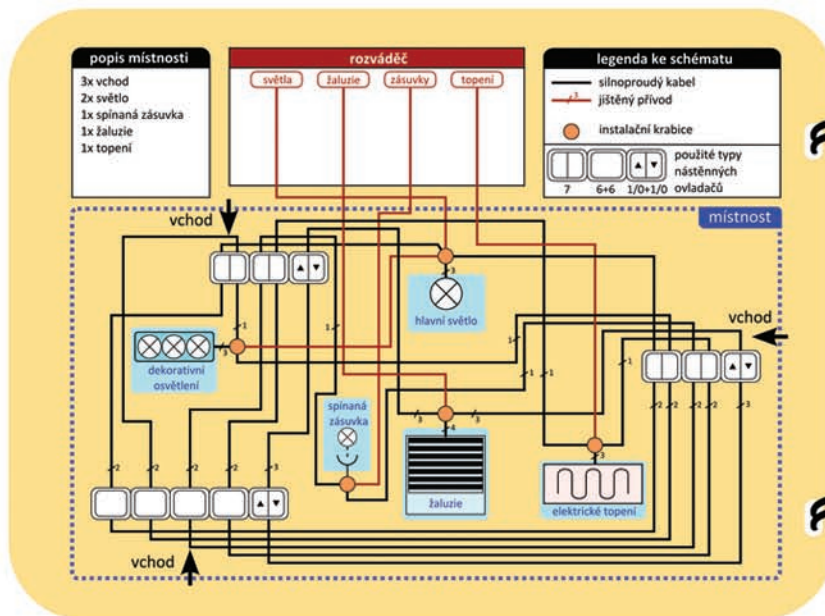
- + Omezení počtu ovladačů – nižší náklady zejména u exkluzivních designů, více místa na stěně, estetičnost.
- + Při ovládání z více míst značná úspora silové kabeláže. Není třeba schodišťových a křížových spínačů, k jednotce Multiswitch je možno připojit libovolný počet ovladačů paralelně.
- + Úspora nákladů za zednické práce (sekání drážek pro kabely a instalační krabice).
- + Zapomínáte zhasínat? Multiswitch zhasne za Vás. Možnost automaticky vypnout okruh po uplynutí určité doby.
- + Vypněte všechna zařízení naráz jedním povelem. Stačí stisknout obě klapky ovladače a na okamžik je podržet.
- + Jedním ovladačem ovládáte i nesourodá zařízení jako např. světla, podlahové topení, ventilátor, či rolety např. v koupelně. Rozsvíte si, přitom si zatáhnete roletu, po určitý čas se sám sepne ventilátor a vypne se zpožděním. K tomu si přisvíte na zrcadlo nebo sepněte podlahové topení – vypne se též samo.
- + Ovladač je tam, kde ho potřebujeme – k jediné jednotce Multiswitch je možno snadno připojit libovolný počet ovladačů jakýmkoliv tenkým 3 žilovým vodičem. Každým z ovladačů pak ovládáte všechna zařízení v místnosti a to stejnými povely.
- + Odolnost proti rušení – díky stejnosměrnému ovládání.
- + Bezpečné ovládací napětí (12-24 V) umožňuje užití v prostorech zvýšeného rizika úrazu elektrickým proudem.
- + Výstupní svorky jsou bezpotenciálové – lze jimi spínat rozdílná napětí.
- + Výstupní svorky jsou tvořeny přepínacími kontakty – možnost doplnění o dálkové ovládání.



Zapomínáte zhasínat? Multiswitch zhasne za Vás!



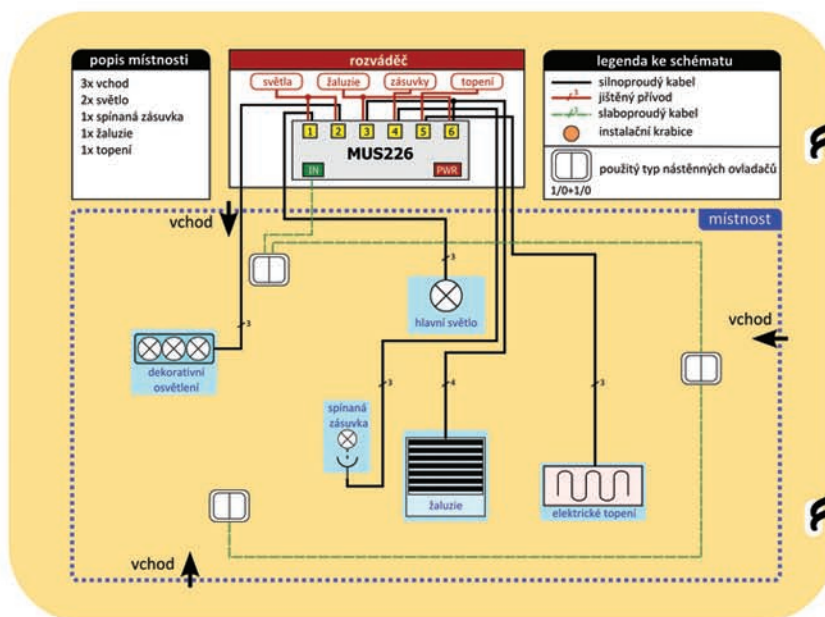
**Možnost automaticky vypnout okruh
po uplynutí určité doby.**



Klasická elektroinstalace

Použity křížové a dvojitě schodištvé přepínače.

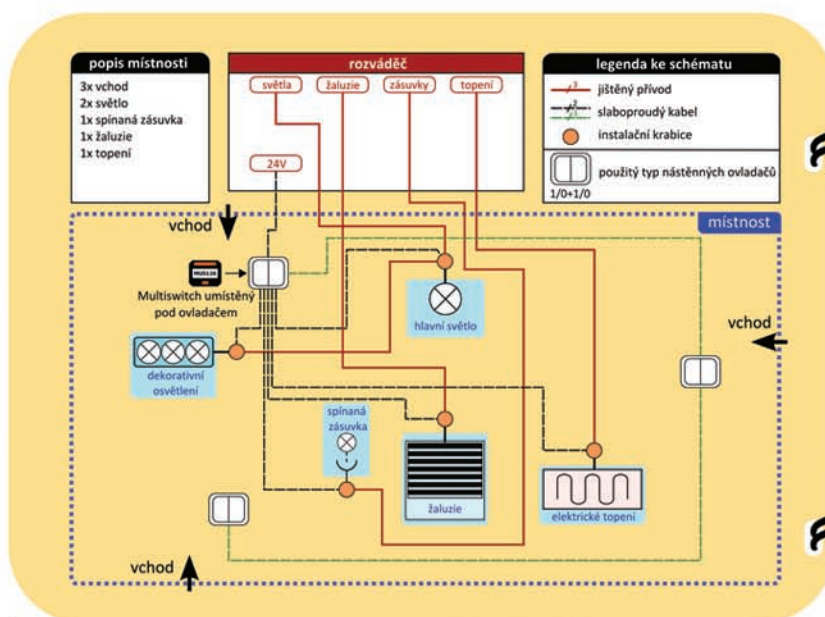
Silové kabely propojují spínaný spotřebič se všemi jeho ovladači.



Elektroinstalace s MUS226

Spínané okruhy jsou vyvedeny do rozvaděče či do instalační krabice přímo v místnosti. Díky tomu odpadá nutnost použití instalačních krabic.

Slaboproudé ovládání je paralelně připojeno k libovlnnému množství ovladačů.



Elektroinstalace s MUS126

Pouze jedna jednotka MUS126 je umístěna pod strojkem nástěnného ovladače. Je napájena zdrojem 12-24V bezpečného napětí. Možnost paralelního připojení libovlnného množství ovladačů, z nichž každý se chová stejně jako ovladač s Multiswitchem. Díky tomu je ovládání snadno zapamatovatelné. Ke spotřebičům vede slaboproudá dvojlinka, která spíná relé umístěné v běžné instalační krabici u spotřebiče.

