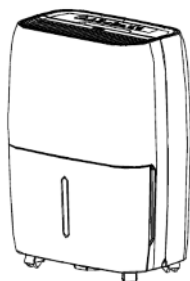


Návod k obsluze

Pohlčovač vlhkosti DG-30 Power 30 ltr.



Přečtěte si pečlivě tento návod k používání ještě předtím, než začnete používat produkt, a uschovejte návod k budoucímu možnému použití.

UPOZORNĚNÍ VÝROBCE

Pokud budete používat pohlčovač vlhkosti v evropských zemích, respektujte pak následující informace:

LIKVIDACE: Nelikvidujte tento produkt přes netříděný domovní odpad. Separovaný sběr tohoto druhu odpadu je potřebný pro jeho kontrolované zpracování.

Likvidace přístroje přes domovní odpad je zakázána.

Pro správnou likvidaci existují různé možnosti:

- A) Obec zavedla systém sběru odpadu, čímž může dát uživatel bezplatně zlikvidovat elektrický šrot.
- B) Pokud koupíte nový produkt, převezme maloobchodník bezplatně váš starý přístroj.
- C) Výrobce převezme vrácený přístroj bez poplatků pro uživatele.
- D) Staré produkty obsahují cenné suroviny, které lze prodat obchodníkům se starými kovy.

Divoké skládky odpadu v lesích a volné přírodě ohrožují vaše zdraví, pokud proniknou škodlivé látky do podzemní vody a dostanou se tak do potravinového řetězce.



OBSAH

BEZPEČNOSTNÍ POKYNY

Výstraha.....

Pozor

Informace o elektrice

OBSLUŽNÁ TLAČÍTKA POHLCOVAČE VLHKOSTI

Obslužná tlačítka

Další symboly.....

SOUČÁSTKY

Součástky.....

Instalace přístroje.....

PROVOZ PŘÍSTROJE

Používání přístroje.....

Odstraňování kondenzované vody.....

PÉČE A ÚDRŽBA

Údržba a čištění pohlcovače vlhkosti

TIPY K ODSTRAŇOVÁNÍ CHYB

Tipy k odstraňování chyb.....

Musíte respektovat následující pokyny, abyste zamezili zranění osob nebo poškození majetku. Špatná obsluha kvůli nedodržování návodu k používání může způsobit zranění osob nebo věcné škody.

- Stupeň závažnosti zranění je uveden v následujících pokynech.

VAROVÁNÍ upozorňuje na nebezpečí smrtelného úrazu nebo na riziko těžkých zranění.

UPOZORNĚNÍ upozorňuje na nebezpečí zranění a poškození přístroje.

Výstraha

Nepřetěžujte zásuvku a přívod elektrické energie.

- *V opačném případě hrozí možnost úderu elektrickým proudem nebo požáru způsobeného nadměrným vznikem tepla.*

Nespouštějte a nevypojte přístroj do/z provozu tak, že budete zasunovat a vytahovat síťovou šňůru ze zásuvky.

- *Hrozí nebezpečí úderem elektrického proudu způsobené nadměrným vznikem tepla.*

Nepoužívejte žádný nezkontrolovaný nebo poškozený spojovací kabel.

- *Mohlo by to způsobit úder elektrickým proudem.*

Neměňte délku spojovacího kabelu a nepoužívejte zásuvku spolu s jinými přístroji.

- *Hrozí nebezpečí úderem elektrického proudu nebo požáru způsobené nadměrným vznikem tepla.*

Neobsluhujte zástrčku nikdy mokřýma rukama.

- *Mohlo by to způsobit úder elektrickým proudem.*

Neinstalujte přístroj v blízkosti tepelných zdrojů.

- *Plastové součástky by se mohli roztavit a způsobit vznik požáru.*

Vytáhněte přístroj ze sítě, pokud budete slyšet zvláštní hluk nebo zápach, nebo když začne z přístroje vystupovat dým.

- *Mohlo by to způsobit požár nebo úder elektrickým proudem.*

Nepokoušejte se nikdy sami demontovat nebo opravovat přístroj.

- *Mohlo by to způsobit chybnou funkci nebo úder elektrickým proudem.*

Před čištěním vypněte přístroj a vytáhněte síťovou šňůru ze zásuvky.

- *V opačném případě může dojít k úderu elektrickým proudem nebo zranění.*

Nepoužívejte přístroj v blízkosti vznětlivých plynů nebo hořlavých látek, jako je benzin, benzol, rozpouštědla a pod.

- *Mohlo by to vést k vzniku exploze nebo požáru.*

Nekonzumujte a nepoužívejte vodu, která je vylučována přístrojem.

- *Obsahuje nečistoty a mohli byste onemocnět.*

Během provozu nelze vyndat vodní nádržku.

- *Může to aktivovat funkci „Nádržka plná“ nebo způsobit úder elektrickým proudem.*

Pozor

Nepoužívejte přístroj v malých místnostech.

- *Nedostatečné větrání může způsobit přehřátí a požár.*

Nepoužívejte přístroj na místech, kde by mohla na přístroj stříkat voda.

- *Voda by mohla proniknout do přístroje a poškodit izolaci. Mohlo by to vést k vzniku úderu elektrickým proudem nebo požáru.*

Instalujte přístroj pouze na stabilním a rovném podkladu.

- *Pokud se přístroj převrátí, může uniknout voda a poškodit váš majetek nebo způsobit úder elektrickým proudem nebo požár.*

Nezakrývejte nasávací a vyfukovací otvory oblečením nebo hadříky.

- *Omezený přívod a odvod vzduchu může vést k přehřátí a vzniku požáru.*

Dávejte mimořádný pozor, pokud se bude přístroj používat v místnosti s následujícími osobami:

- *malé děti, děti, staré osoby a tělesně postižené osoby.*

Nepoužívejte přístroj v oblastech, kde se manipuluje s chemikáliemi.

- *Může to způsobit poškození přístroje chemikáliemi a rozpouštědly, které uniknou do ovzduší.*

Nestrkejte nikdy prsty nebo jakékoli předměty do mřížky nebo otvorů. Upozorněte hlavně děti na tyto nebezpečí.

- *Mohlo by to způsobit úder elektrickým proudem nebo chybnou funkci.*

Neukládejte žádné těžké předměty na síťovou šňůru, spojovací kabel se nemůže přitlačit.

- *Hrozí nebezpečí požáru nebo úderu elektrickým proudem.*

Nesedějte si a nelezte na přístroj.

- *Mohli byste se zranit při pádu, přístroj se může převrátit.*

Nasadte vždy správným způsobem filtr. Čistěte filtr každé dva týdny.

- *Provoz bez filtru může způsobit závady.*

Pokud do přístroje pronikne voda, vypněte přístroj a vypojte jej z elektrické sítě, pak kontaktujte kvalifikovaného servisního technika.

- *Může to způsobit chybnou funkci přístroje nebo úraz.*

Neukládejte žádné vázy s květy nebo jiné nádoby s vodou.

- *Voda by mohla proniknout dovnitř přístroje a způsobit zkrat, úder elektrickým proudem nebo požár.*

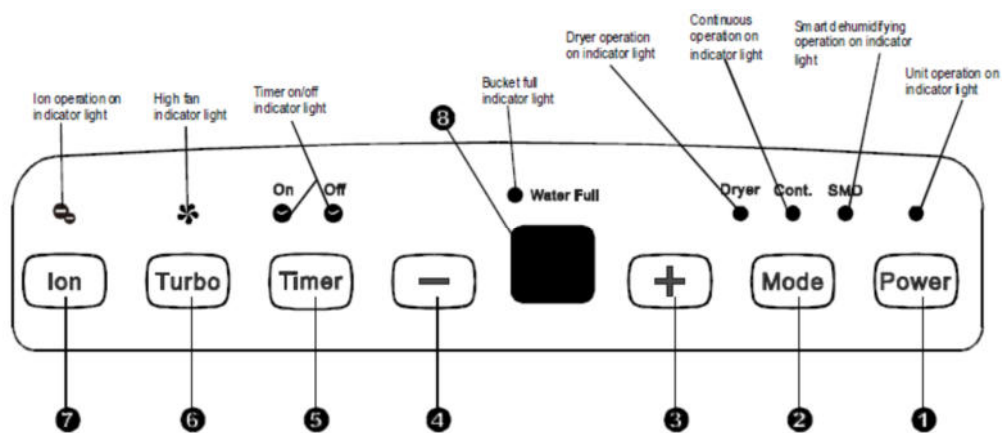
Informace o elektrice

- Výrobní štítek se nachází na zadní straně tělesa přístroje a obsahuje elektrická a jiná technická data jednotky.

- Ujistěte se, že je přístroj řádně uzemněn. Abyste zamezili nebezpečí úderu elektrickým proudem a minimalizovali riziko požáru, je rozhodující správné ochranné uzemnění. Spojovací kabel je vybaven k ochraně před úderem elektrickým proudem ochrannou kontaktní zástrčkou.
- Použijte zástrčku se správně uzemněnou zásuvkou ve zdi. Pokud není zásuvka ve zdi příslušným způsobem uzemněna, nebo je zajištěna prostřednictvím pomalé pojistky, nechte namontovat instalatérovi vhodnou zásuvku s ochrannými kontakty.
- Ujistěte se, aby zásuvka zůstala po instalaci přístroje nadále přístupná.
- **Nepoužívejte žádné prodlužovací šňůry nebo propojovací konektory pro tento přístroj.** Pokud je potřebné použití prodlužovací šňůry, použijte testovanou prodlužovací šňůru proti vlhkosti (lze zakoupit ve většině specializovaných prodejen s elektrickými spotřebiči).
- Před instalačními a servisními činnostmi musíte vždy vypojit přístroj od zdroje elektrického proudu, abyste zamezili zraněním.

OBSLUŽNÁ TLAČÍTKA POHLCOVAČE VLHKOSTI

UPOZORNĚNÍ: Skutečný tvar přístroje, který jste zakoupili, se může nepatrně odlišovat od přístroje na obrázku, a to vždy podle modelu.



Obslužná tlačítka

Pokud stisknete tlačítko, abyste změnili provozní režim, vydá přístroj pípnavý zvuk, aby zobrazil, že se změnil provozní režim.

1 Tlačítko Zap/Vyp

Stiskněte tlačítko k zapnutí a vypnutí pohlcovače vlhkosti.

2 Tlačítko Režim

Stiskněte tlačítko režim k předvolbě požadovaného provozního režimu: pohlcování vlhkosti, sušička (Dryer), nepřetržité pohlcování vlhkosti (Cont.) a inteligentní pohlcování vlhkosti (SMD).

3 4 + / - : Nastavovací tlačítka

- Tlačítka k nastavení vlhkosti

Vlhkost vzduchu lze nastavit v rozsahu mezi 35% RH (relativní vlhkost) a 85% RH (relativní vlhkost) v 5% krocích.

Pro sušší vzduch – stiskněte tlačítko a předvolte nižší procentuální hodnotu (%).

Pro vlhčí vzduch stiskněte tlačítko + a předvolte vyšší procentuální hodnotu (%).

- Nastavovací tlačítka pro TIMER

Používejte tlačítka + a –, abyste nastavili dobu automatického spuštění a zastavení od 0.5 do 24 hodin.

5 Tlačítko Timer

K nastavení funkce automatického spuštění a zastavení v spojení s tlačítky + a -.

6 Tlačítko Turbo

Nastavuje rychlost ventilátoru. Stiskněte, abyste měnili mezi vyšší a normální rychlostí ventilátoru. Zvolte vysokou rychlost ventilátoru, abyste dosáhli maximální pohlcování vzduchu. Pokud klesne vlhkost a upřednostní se tichý provoz, zvolte normální rychlost ventilátoru.

7 Tlačítko Ion

Stiskněte k zapnutí ionizátoru. Ionizátor automaticky vytváří aniony. Aniony eliminují chemické páry obsažené ve vzduchu, jako zápach a částice prachu. K vypnutí ionizátoru stiskněte opět tlačítko.

8 Displej

Pokud se zobrazí při nastavení vlhkost vzduchu v % od 35% do 85% nebo doba automatického spuštění/zastavení (0-24), pak se zobrazuje aktuální relativní vlhkost vzduchu v místnosti (přesnost \pm 5%) v rozsahu mezi 30% a 90% RH.

Kódy chyb a ochranné kódy:

AS- chyba senzoru vlhkosti -- Vypojte a opět zapojte přístroj. Pokud chyba dále přetrvává, zavolejte zákaznický servis.

ES- chyba senzoru teploty -- Vypojte a opět zapojte přístroj. Pokud chyba dále přetrvává, zavolejte zákaznický servis.

P1- Přístroj je na rozmrazování – Poskytněte přístroji potřebnou dobu k automatickému rozmrazení. Zobrazení zmizne ihned po ukončení rozmrazování.

P2 - Vodní nádržka je plná nebo se nenachází v správné poloze – Vyprázdněte nádrž a opět jí správně nasadte.

E1- chyba v přístroji -- Vypojte a opět zapojte přístroj. Pokud chyba i nadále přetrvává, zavolejte zákaznický servis.

E3- chybná funkce v přístroji -- Vypojte a opět zapojte přístroj. Pokud chyba i nadále přetrvává, zavolejte zákaznický servis.

Další symboly

Zobrazení Nádrž plná (Water full)

Svíí, když se musí vyprázdnit vodní nádržka, nebo když se odstraní vodní nádržka, případně se nenachází ve správné poloze.

Automatika Vyp

Pohlčovač vlhkosti se vypne po 30 sekundách, když je vodní nádržka plná, nebo když se odstraní vodní nádržka, případně když není správně nasazená. Pokud se dosáhne předvolená vlhkost vzduchu, vypne se automaticky přístroj. U některých modelů běží motor ventilátoru dále.

Automatické rozmrazování

Pokud se na cívkách pohlčovače vlhkosti objeví námraza, vypne se kompresor a ventilátor běží dále, dokud se námraza neroztopí.

Počkejte před opětovným uvedením do provozu 3 minuty

Pokud byl přístroj vypnutý, nemůže se během 3 minut uvést opětovně do provozu. Slouží to k ochraně přístroje. Přístroj se spustí automaticky po 3 minutách.

UPOZORNĚNÍ: Během automatického rozmrazování může přístroj vydávat hluk způsobený prouděním, příčinou je protékající chladicí prostředek a je to běžné.

Smart Dehumidifying – Inteligentní pohlcování vlhkosti

V režimu Smart Dehumidifying – inteligentní pohlcování vlhkosti reguluje přístroj vlhkost v místnosti v komfortním rozsahu mezi 45%-55% vždy podle teploty v místnosti. Předvolené nastavení vlhkosti vzduchu není funkční.

Automatické nové spuštění

Pokud se přístroj nečekaně vypne kvůli přerušení dodávky proudu, spustí se přístroj s předvoleným nastavením ihned po obnovení dodávky elektrického proudu.

Nastavení časovače

- Pokud je přístroj zapnutý, stiskněte nejdříve tlačítko Timer, pak se rozsvítí kontrolní lampa Timer Off. Zobrazuje, že se aktivoval program Automatické zastavení. Stiskněte tlačítko ještě jednou a kontrolní lampa Timer On zhasne. Zobrazuje, že se aktivoval program Automatické spuštění.
- Pokud je přístroj vypnutý, stiskněte nejdříve tlačítko Timer, pak se rozsvítí kontrolní lampa Timer On. Zobrazuje, že se aktivoval program Automatické spuštění. Stiskněte tlačítko ještě jednou a kontrolní lampa Timer Off zhasne. Zobrazuje, že se aktivoval program Automatické zastavení.
- Stiskněte nebo podržte stisknuté tlačítko + nebo -, abyste přestavili automatickou dobu, vždy o 0,5 hodiny pro prvních 10 hodin, pak o 1 hodinu do 24 hodin. Na displeji se zobrazuje zbylá doba až do automatického spuštění.
- Zvolená doba se převezme po 5 sekundách do systému a zobrazení se změní opět na hodnotu posledního nastavení vlhkosti vzduchu.
- Pokud se nastavilo automatické spuštění a také doba automatického zastavení ve stejné programové sekvenci, svítí obě kontrolní lampy, Timer ON a OFF, a zobrazují, že byli naprogramovány obě doby.
- Pokud se přístroj vypne nebo zapne v jistém časovém bodu, nebo když se nastaví TIMER na 0.0, pak se smažou programy automatického spuštění a zastavení.

- Pokud se objeví na LED displeji Code P2, pak se smažou programy automatického spuštění a zastavení.

Režim sušičky

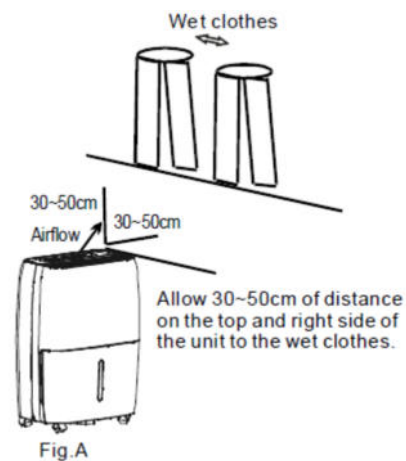
Přístroj pracuje na maximální výkon pohlcování vlhkosti v režimu sušení. Rychlost ventilátoru pracuje na úrovni Vysoká. Režim sušení se ovládá automaticky prostřednictvím aktuální vlhkosti vzduchu v místnosti. Přístroj se vypne po maximálně 10 hodinách provozní doby.

UPOZORNĚNÍ:

- V režimu sušení se musí přístroj provozovat v uzavřené místnosti, neotvírejte okna nebo dveře.
- Abyste dosáhli pokud možno nejlepší efekt sušení, odstraňte pokud možno nejvíce nadbytečné vody z oblečení (odstředění).
- Nasměrujte proud vzduchu na mokré prádlo (viz obrázek A).
- Hlavně při hrubých a těžkých textilích dosáhnete nejlepší sušicí efekt.

UPOZORNĚNÍ

- Neukládejte žádné části oblečení na mřížku k vypouštění vzduchu. Mohlo by to vést k nahromadění tepla, požáru nebo závadám přístroje.
- Nezavěšujte žádné části oblečení, z kterých může okapávat voda, přímo nad pohlcovač vlhkosti.



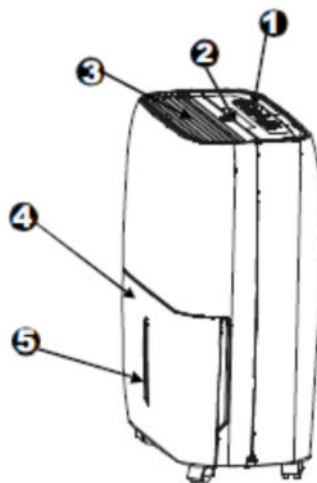
Udržujte vzdálenost 30-50 cm nad a vpravo od přístroje k mokrým kusům oblečení!

SOUČÁSTKY

Součástky

Přední strana

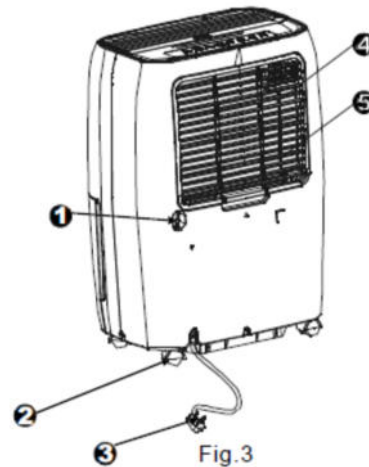
1. Ovládací panel
2. Rukojeť
3. Mřížka k vypouštění vzduchu
4. Vodní nádržka
5. Okno se zobrazením stavu vody



Zadní strana

1. Přípojka odtoku kondenzátu
2. Kolečka
3. Síťový kabel a zástrčka

4. Nasávací mřížka
5. Vzduchový filtr (za mřížkou)

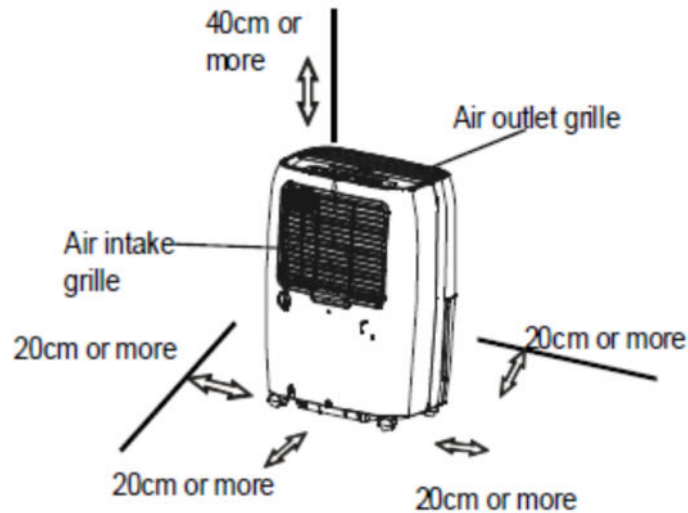


UPOZORNĚNÍ: Všechny obrázky v tomto návodu mají pouze ilustrační funkci. Přístroj, který jste zakoupili, se může nepatrně odlišovat od obrázku, obsluha a funkce jsou v každém případě identické.

Instalace přístroje

Pohlčovač vlhkosti používaný ve sklepě nedokáže dosáhnout v sousední místnosti, jako například v spižárně, žádný sušící efekt, pokud není zajištěna příslušná cirkulace vzduchu v místnosti.

- Nepoužívejte v interiéru.
- Pohlčovač vlhkosti je určen k používání v interiéru obytných prostorů. Tento pohlčovač vzduchu není zkoncipován na komerční nebo průmyslné účely.
- Položte pohlčovač vlhkosti na rovný, plochý podklad s dostatečnou nosností, aby unesl pohlčovač vlhkosti s plnou vodní nádržkou.
- Nechte minimálně 40 cm volného místa směrem nahoru nebo 20 cm místa na všech stranách přístroje, aby se zaručila dostatečná cirkulace vzduchu (viz obrázek).
- Nainstalujte přístroj v oblasti, kde nemůže klesnout teplota pod 5° C (41° F). Při teplotách pod 5°C (41° F) mohou namrznout cívky, což způsobí snížení výkonu přístroje.
- Neinstalujte přístroj v blízkosti sušáku na prádlo, topných přístrojů nebo radiátorů.
- Používejte přístroj tak, abyste zamezili poškození knih nebo jiných cenných předmětů vlhkostí.
- Používejte pohlčovač vlhkosti ve sklepě, abyste zamezili poškození způsobenému vlhkostí.
- Pohlčovač vlhkosti se musí používat v uzavřené místnosti, aby dokázal efektivně pracovat.
- Uzavřete všechny dveře, okna a jiné otvory do exteriéru.



Kolečka (na čtyřech bodech na dně přístroje)

- Kolečka se volně otáčí.
- Nepohybujte kolečky násilně po kobercích a pod., nepohybujte rovněž přístrojem s plnou vodní nádržkou. (Přístroj by se mohl převrátit a voda by mohla vytéct).

PROVOZ PŘÍSTROJE

Používání přístroje

- Přístroj je zkonstruován tak, aby se mohl provozovat mezi 5°C (41°F) a 35°C (95°F).
- Pokud byl přístroj vypnutý a musí se rychle spustit do provozu, počkejte přibližně tři minuty, a až pak lze přístroj spustit bez problémů do provozu.
- Pohlčovač vlhkosti nelze zastrčit do vícenásobné zásuvky spolu s jinými elektrickými přístroji.
- Zvolte vhodné místo, abyste měli dobrý přístup k zástrčce.
- Zapojte přístroj do zásuvky s ochranným vodičem.
- Ujistěte se, že je vodní nádržka správně instalována, v opačném případě nebude pracovat přístroj.

UPOZORNĚNÍ: Pokud se ve vodní nádržce nachází voda, pohybujte opatrně přístrojem, aby se nemohl převrátit.

Odstraňování kondenzované vody

Existují dva způsoby, jak odstranit nahromaděnou vodu.

1. Používání vodní nádržky

- Pokud je přístroj vypnutý a vodní nádržka plná, zazní 8 krát pípnutí, kontrolní lampa bliká plnou intenzitou a na displeji se zobrazí P2.
- Pokud je přístroj zapnutý, vypne se kompresor a ventilátor běží ještě 30 sekund, aby se vysušila voda v kondenzátoru, pak zazní 8 krát pípnutí, kontrolní lampa bliká plnou intenzitou a na displeji se zobrazí P2.
- Opatrně vytáhněte vodní nádržku. Uchopte pevně levou a pravou rukojeť a vytáhněte vodní nádržku opatrně z přístroje, aby se nerozlila voda. Neukládejte vodní nádržku na podlahu, protože dolní strana nádržky je nerovná. Nádržka by se mohla převrátit a mohla by vytéct voda.
- Vylijte vodu a vložte nádržku zpět do přístroje. Nádržka se musí vložit správně a bezpečně, protože v opačném případě nebude přístroj pracovat.
- Přístroj začne opět pracovat, pokud se bude nacházet nádržka opět v správné poloze.

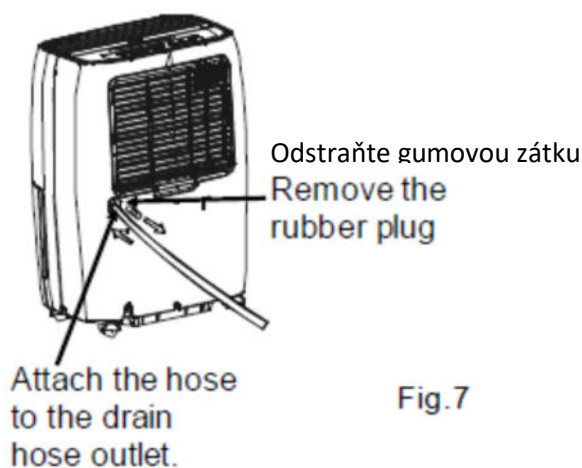
POZNÁMKY:

- Při odstraňování nádržky se nemůžete dotýkat žádných součástí uvnitř přístroje. Přístroj by se mohl poškodit.
- Zasuňte nádržku jemně a úplně do přístroje. Pokud se nádržka zasekne nebo řádně nenasadí, přestane přístroj pracovat.
- Pokud vyprázdníte vodní nádržku a zjistíte, že se v přístroji nachází voda, musíte odstranit vodu a nechat přístroj před dalším provozem vyschnout.

2. Fixní odtok kondenzátu

- Kondenzovaná voda se může trvale odvádět do podlahového odtoku nebo vhodné odtokové kanalizace, pokud se připojí vodní hadice (není obsahem dodávky).
- Odstraňte gumovou zátku vzadu na odtoku kondenzátu. Upevněte drenážní hadici (průměr = 13,5 mm) a přesuňte hadici k podlahovému odtoku nebo vhodné odtokové kanalizaci (viz obrázek 7).
- Ujistěte se, že je hadice řádně a pevně připojena.
- Zamezte vzniku smyček na hadici, aby nedošlo k omezení průtoku vody.
- Umístěte konec hadice v odtoku a ujistěte se, že se hadice nachází níže než přípojka kondenzátu na přístroji, a že voda dokáže bez problémů odtékat.
- Zvolte na přístroji nastavení vlhkosti vzduchu a rychlost ventilátoru, pak můžete začít s trvalým pohlcováním vlhkosti.

UPOZORNĚNÍ: Pokud se nepoužívá fixní odtok kondenzátu, odstraňte hadici z odtoku kondenzátu a uzavřete odtok kondenzátu pomocí gumové zátky.



Upevněte hadici na přípojce odtoku vody

PÉČE A ÚDRŽBA

Údržba a čištění pohlcovače vlhkosti

Vypněte před čištěním pohlcovač vlhkosti a vytáhněte síťovou zástrčku ze sítě.

1. Čištění mřížky a tělesa.

- Používejte vodu a jemný čisticí prostředek. Nepoužívejte žádná bělidla nebo drhací prostředky.
- Dávejte pozor na to, aby do přístroje nemohla proniknout žádná voda. V opačném případě by mohlo dojít k úderu elektrickým proudem, poškození izolace, nebo k vzniku koroze v přístroji.
- Vstupní a výstupní mřížka se pouze lehce znečišťují. Použijte vysavač nebo kartáč k vyčištění mřížek.

2. Čištění vodní nádržky

Vodní nádržka se musí čistit každé 2 týdny, aby se nezačali v nádržce tvořit žádné řasy, plísně a bakterie. Naplňte nádrž částečně vodou a přidejte jemný čisticí prostředek. Vyčistěte, vyprázdněte a vypláchněte nádrž.

UPOZORNĚNÍ: Nádržku nelze vložit do myčky nádobí. Po čištění se musí nádržka vložit pro bezproblémový provoz opět správně do pohlcovače vlhkosti.

3. Čištění vzduchového filtru

Vzduchový filtr za mřížkou na přední straně se musí kontrolovat a čistit minimálně jednou měsíčně, v případě potřeby také častěji.

UPOZORNĚNÍ: FILTR NELZE VLOŽIT DO MYČKY NÁDOBÍ.

Odstranění filtru:

- Uchopte filtr za očko a vytáhněte jej směrem nahoru, pak jej vyndejte tak, jak je to znázorněno na obrázku 8.
- Vyčistěte filtr teplou mýdlovou vodou. Vypláchněte filtr a nechte jej vyschnout ještě před jeho nasazením. Filtr nelze čistit v myčce nádobí.



Obr.8

Vložení filtru:

- Vložte filtr z dolní strany směrem nahoru do přístroje. Viz obr. 10.



Obr.10

UPOZORNĚNÍ

Neprovozujte pohlčovač vlhkosti NIKDY BEZ vzduchového filtru, protože prach a nečistota by mohli ucpat přístroj a snížit jeho výkon.

4. Pokud nebudete přístroj delší dobu používat

- Po vypnutí přístroje musíte počkat jeden den předtím, než vyprázdníte vodní nádržku.
- Vyčistěte přístroj, nádrž a vzduchový filtr.
- Zakryjte přístroj plastovou fólií.
- Uskladněte přístroj ve vodorovné poloze na suchém a dobře větraném místě.

TIPY K ODSTRAŇOVÁNÍ CHYB

Předtím, než zavoláte zákaznický servis, zkontrolujte nejdříve následující diagram.

Problém

Přístroj se nespouští?

- Zkontrolujte, zda je zástrčka pohlčovače vlhkosti správně zasunuta do zásuvky.
- Zkontrolujte v skříni s pojistkami pojistku/bezpečnostní automat.
- Pohlčovač vlhkosti dosáhl předvolenou vlhkost nebo je plná vodní nádržka.
- Vodní nádržka se nenachází v správné poloze.

Pohlčovač vzduchu nesuší vzduch tak, jak by měl?

- Doba k pohlcení vzduchu nebyla dostatečná.
- Ujistěte se, že přední a zadní stranu pohlčovače vlhkosti neblokují žádné závěsy, žaluzie nebo nábytek.
- Spínač s volbami vlhkosti není dostatečně hluboko zasunutý.

- Zkontrolujte, zda jsou uzavřené všechna okna a jiné otvory.
- Teplota v místnosti je příliš nízká, pod 5°C (41°F).
- V místnosti se nachází přístroj, který vytváří vodní páru.

Během provozu přístroje dochází k výrazné hlučnosti?

- Není správně nasazen vzduchový filtr.
- Přístroj je vychýlený a nenachází se v požadované vodorovné poloze.
- Podlaha není rovná.

Objevil se led na cívkách?

- Je to normální. Přístroj má k dispozici automatický rozmrazovací program.

Nachází se na podlaze voda?

- Hadicová spojka je uvolněná nebo hadice je netěsná.
- Chcete použít vodní nádržku, ale gumová zátka na odtoku je odstraněna.

Objeví se na displeji ES, AS, P1 nebo P2?

- Jsou to kódy chyb a ochranné kódy. Viz kapitola OBSLUŽNÁ TLAČÍTKA POHLCOVAČE VLHKOSTI.

